

D



E-HVAC Units

Standalone Units
with Electric Compressor
Climatizzatori completi
con Compressore Elettrico

PATACA

Standalone Unit with Electric Compressor
Climatizzatore completo con Compressore Elettrico

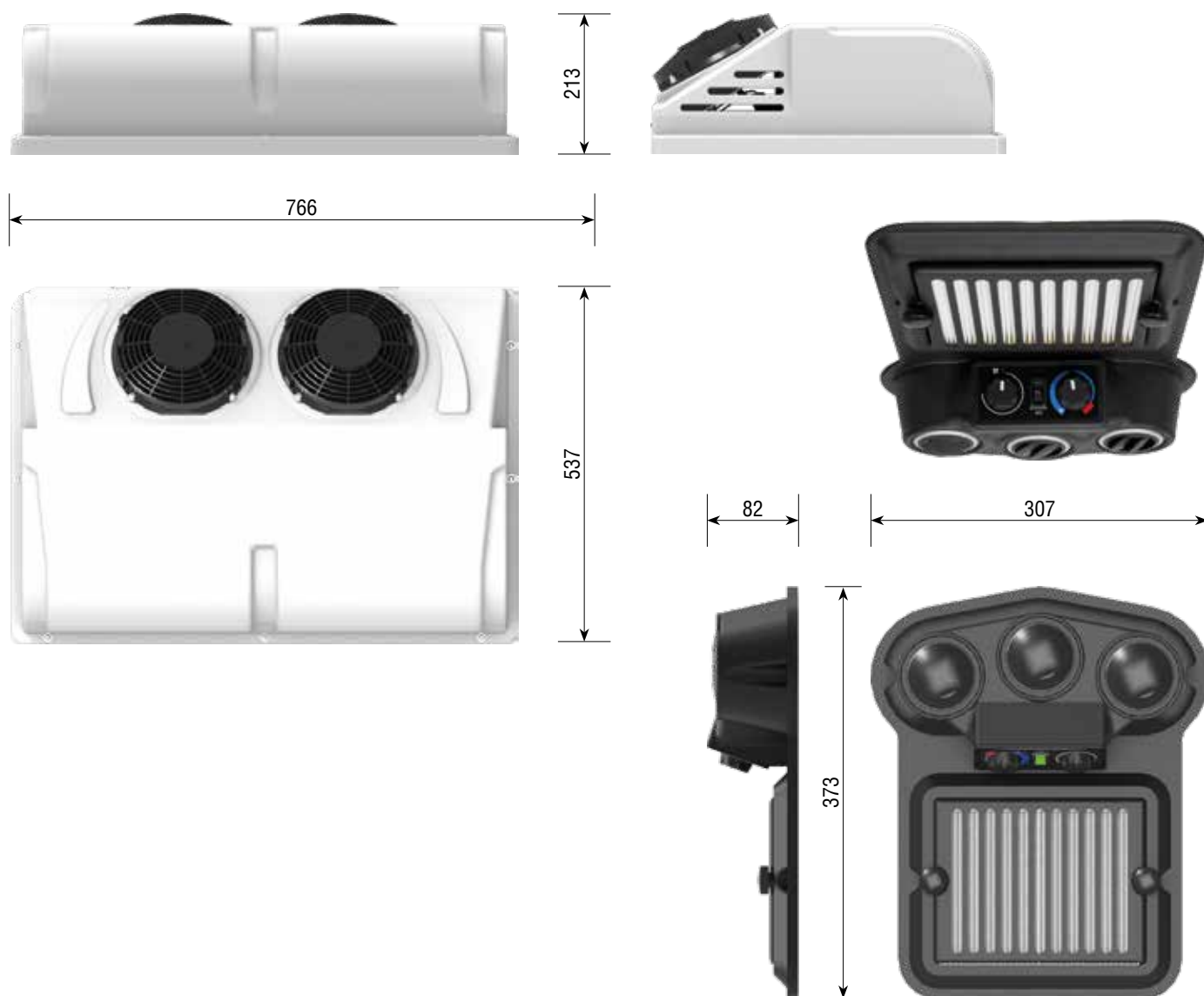


Position in the cabin
Posizione in cabina

Compact unit rooftop with electric compressor.
Air recycle mode.



Unità compatta da installare sul tetto,
sistema integrato di compressore
elettrico.
Funzionamento solo ricircolo.





PATACA Standalone Unit with Electric Compressor / Climatizzatore completo con compressore elettrico

E-HVAC Cooling & Cooling / Freddo & Caldo

Part. Codice	Voltage Voltaggio	Range Volt Portata	Input Power Potenza Iniziale	Cooling Capacity Raffreddamento	Heating Capacity Riscaldamento	Air m ³ /h Aria m ³ /h	Weight Peso	Case Rivestimento	Gas Precharged Gas Precaricato
A0CF50022ES	24 V	20-31 V	700>1200 W	2800 W	1600 W	450	32.5 kg	Plastic ABS	500 g
 A0CF50021ES	48 V	40-95 V	800-1500 W	3000 W	1600 W	450	32.5 kg	Plastic ABS	500 g
A0CF50020ES	80 V	40-95 V	800-1500 W	3000 W	1600 W	450	32.5 kg	Plastic ABS	500 g
A0CF50019ES	96 V	75-115 V	800-1500 W	3000 W	1600 W	450	32.5 kg	Plastic ABS	500 g
A0FF50023ES	12 V	10-18 V	700-1200 W	2800 W	-	450	32.5 kg	Plastic ABS	500 g
 A0FF50022ES	24 V	21-31 V	700-1500 W	2800 W	-	450	32.5 kg	Plastic ABS	500 g
A0FF50021ES	48 V	40-95 V	800-1500 W	3000 W	-	450	32.5 kg	Plastic ABS	500 g
A0FF50020ES	80 V	40-95 V	800-1500 W	3000 W	-	450	32.5 kg	Plastic ABS	500 g
A0FF50019ES	96 V	75-115 V	800-1500 W	3000 W	-	450	32.5 kg	Plastic ABS	500 g

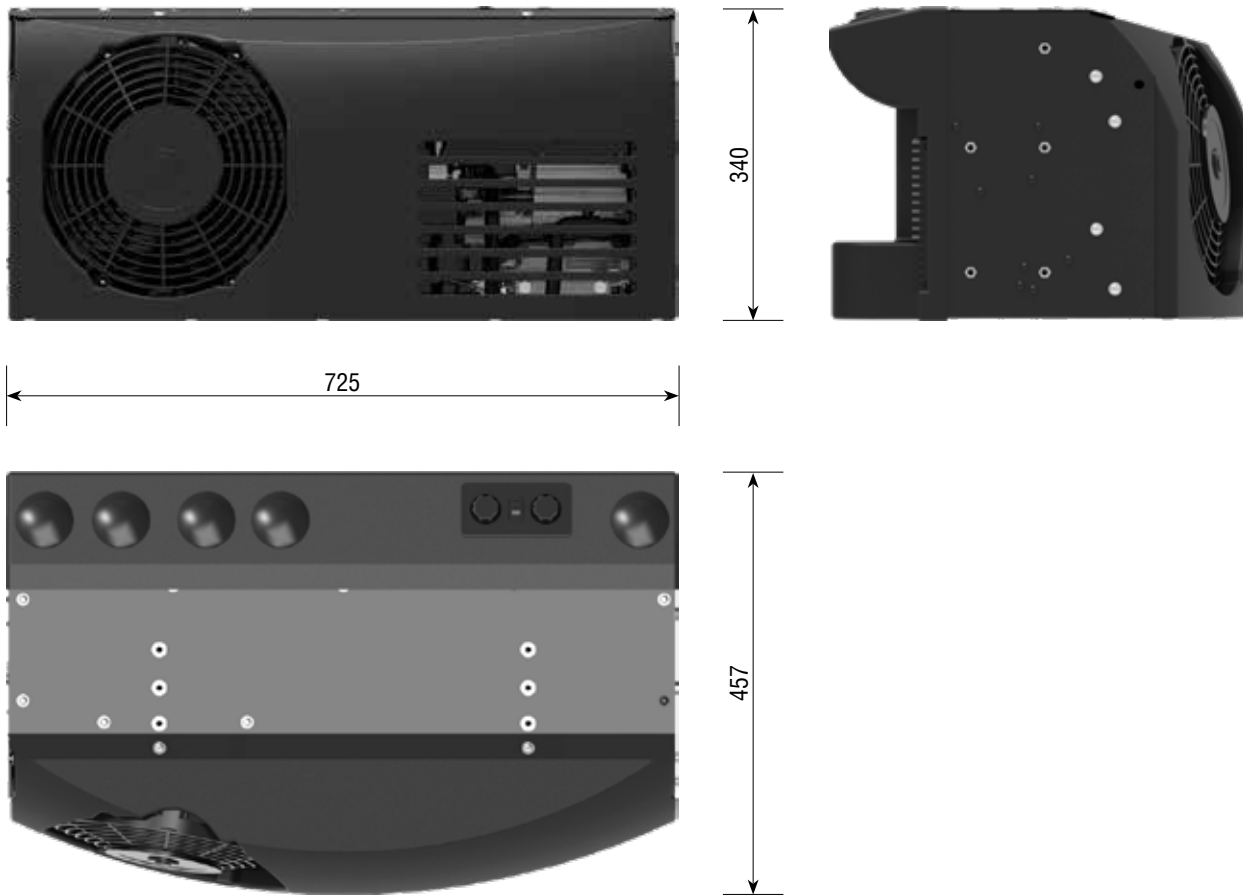
ZAVORRA

Standalone Unit with Electric Compressor
Climatizzatore completo con Compressore Elettrico





Position in the cabin
Posizione in cabina





ZAVORRA Standalone Unit with Electric Compressor / Climatizzatore completo con compressore elettrico

E-HVAC Cooling & Cooling / Freddo & Caldo

	Part. Codice	Voltage Voltaggio	Range Volt Portata	Input Power Potenza Iniziale	Cooling Capacity Raffreddamento	Heating Capacity Riscaldamento	Air m ³ /h Aria m ³ /h	Weight Peso	Case Rivestimento	Gas Precharged Gas Precaricato
	AOCF50041ES	48 V	40-95 V	700-1200 W	2800 W	1600 W	450		Painted sheet	500 g
	AOCF50042ES	80 V	40-95 V	800-1500 W	3000 W	1600 W	450		Painted sheet	500 g
	AOCF50039ES	96 V	76-115 V	800-1500 W	3000 W	1600 W	450		Painted sheet	500 g
	AOFF50041ES	48 V	40-95 V	700-1200 W	2800 W	-	450		Painted sheet	500 g
	AOFF50040ES	80 V	40-95 V	800-1500 W	3000 W	-	450		Painted sheet	500 g
	AOFF50039ES	96 V	76-115 V	800-1500 W	3000 W	-	450		Painted sheet	500 g

NOTES

AIR CONDITIONING & HEATING FOR VEHICLES



A large grid of graph paper for taking notes, consisting of a uniform pattern of small squares.