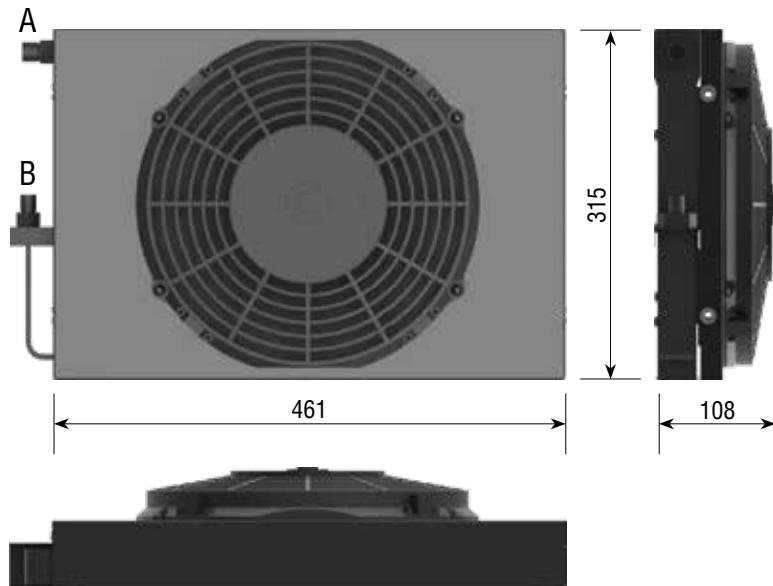


PACIUG

Serpentine condenser with fans to mount horizontal or vertical
 Condensatore a serpentina da montare in verticale o orizzontale



A - 3/4"-16 UNF / 2A O-Ring
 B - 5/8"-18 UNF / 2A O-Ring

PACIUG Roof top and under chassis condenser / Condensatori a tetto e sottoscocca

Condenser / Condensatore

Part. Codice	Voltage Voltaggio	Ampere Amperaggio	Dissipable Thermal Power Potenza termica dissipabile	Fin Pitch Passo alette	Air m ³ /h Aria m ³ /h	Weight Peso	Case Rivestimento
A00209ES	12 V	7.8 A	7000 kcal/h	2.1 mm	1430	5 kg	Painted sheet metal
A00210ES	24 V	4.5 A	7000 kcal/h	2.1 mm	1430	5 kg	Painted sheet metal