

## SCIADUR

Air Conditioner Cooling & Heating  
Climatizzatore Caldo e Freddo



Air diffuser panel  
Pannelli per distribuzione aria

Possibility of using several diameter couplings  
for various diameter of duct.

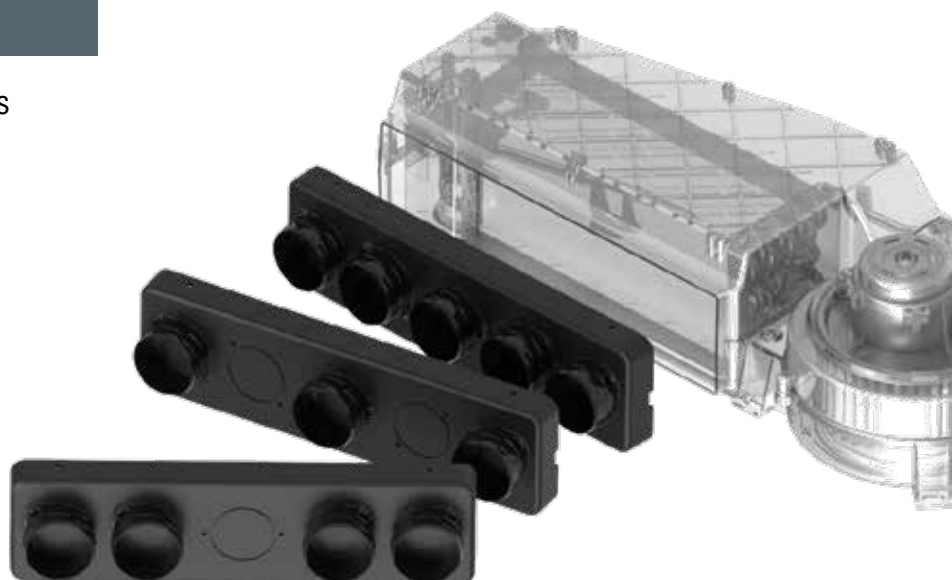
Diameter 40-45-50-55-60 mm.

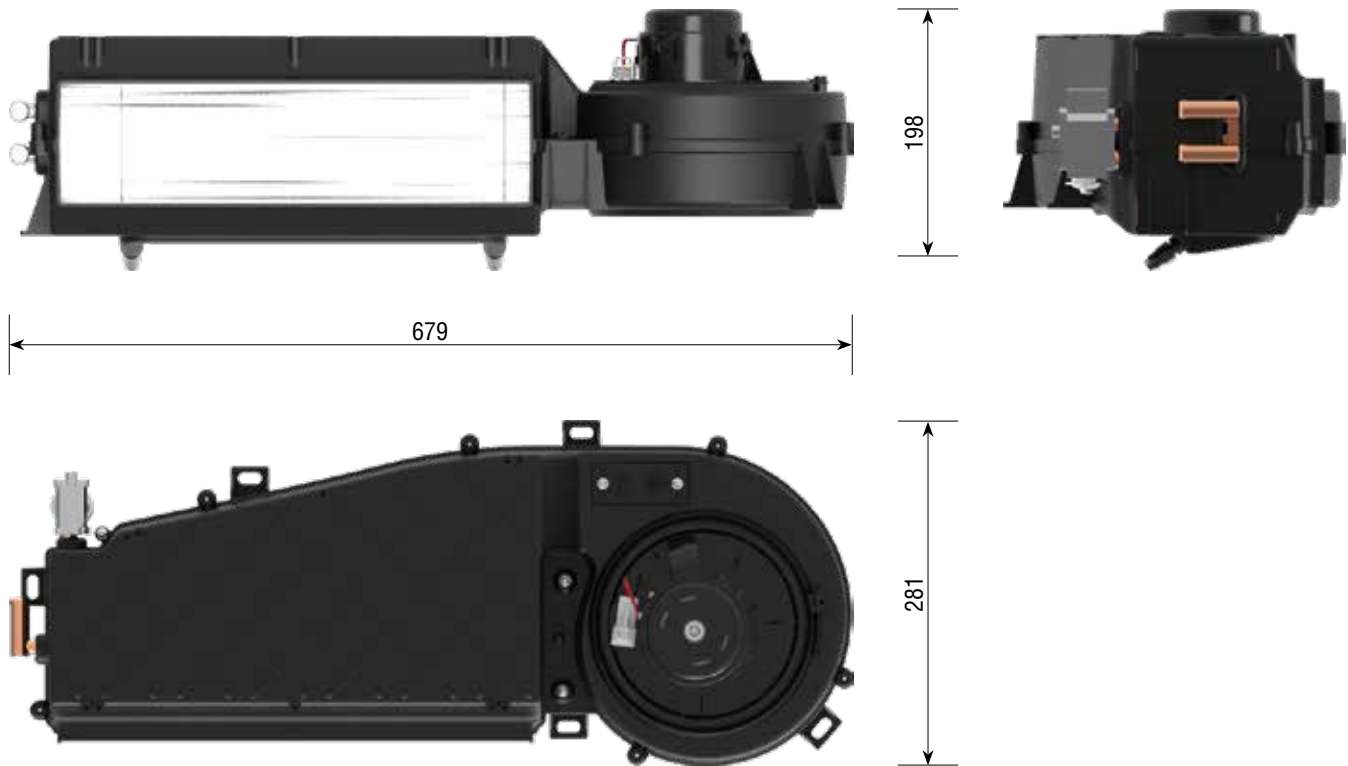
Related accessories: Section M - pag. 154

Possibilità di utilizzare giunti diversi  
a seconda del diametro del condotto.

Diametro 40-45-50-55-60 mm.

Accessori collegati: Sezione M - pag. 154





Flange expansion valve

Valvola espansione flangiata



Water connector diameter 16 mm

Connettori acqua diametro 16 mm

**SCIADUR** Air Conditioner Cooling & Heating / Climatizzatore Caldo e Freddo

**HVAC** ☀️ Cooling & Heating / Freddo e Caldo

	Part. Codice	Voltage Voltaggio	Ampere Amperaggio	Cooling Freddo	Heater Caldo	Air m <sup>3</sup> /h Aria m <sup>3</sup> /h	Weight Peso	Case Rivestimento
☀️	A0CF102ES	12 V	28 A	7.5 kW	7 kW	800	8 kg	Plastic injection
	A0CF103ES	24 V	14 A	7.5 kW	7 kW	800	8 kg	Plastic injection
❄️	A0FF102ES	12 V	28 A	7.5 kW	-	800	7 kg	Plastic injection
	A0FF103ES	24 V	14 A	7.5 kW	-	800	7 kg	Plastic injection