



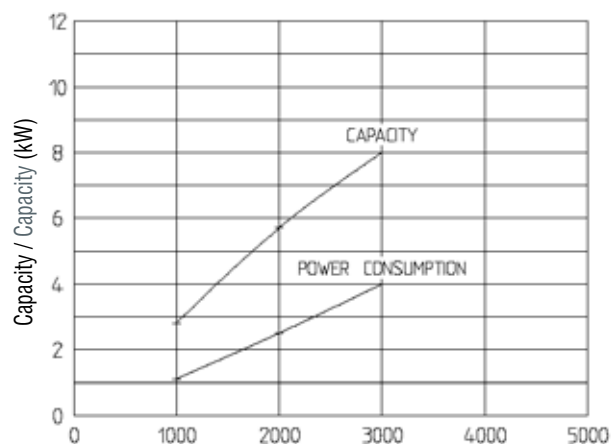
Compressors

Compressori

SP10



Compressor speed (rpm) / Velocità del compressore (gpm)



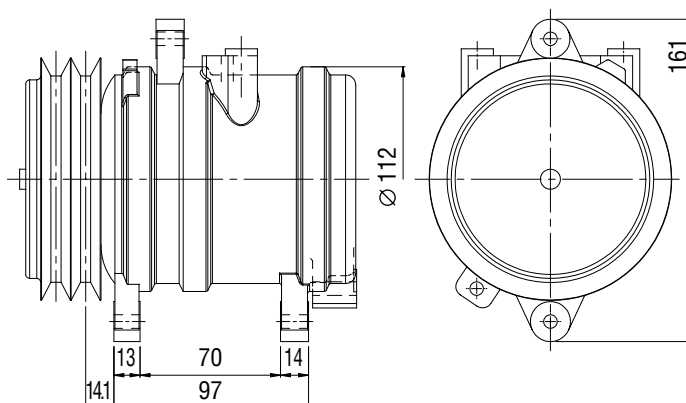
Optional parts / Parti opzionali

Part. / Codice	Description / Descrizione
108AT043174	Adapter fittings / Adattatore raccordi 3/4"



Optional parts / Parti opzionali

Part. / Codice	Description / Descrizione
110AT043173	Adapter fittings / Adattatore raccordi 7/8"



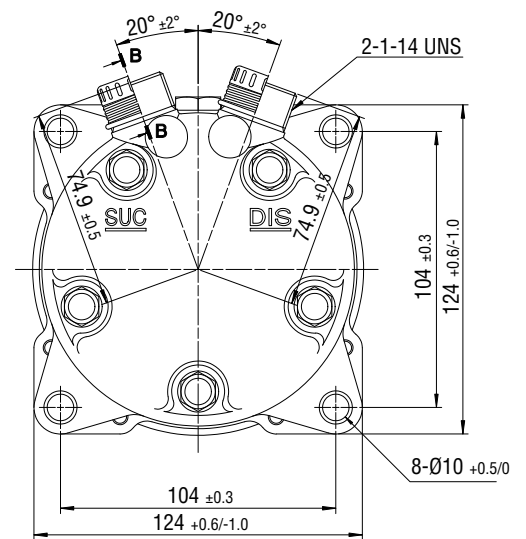
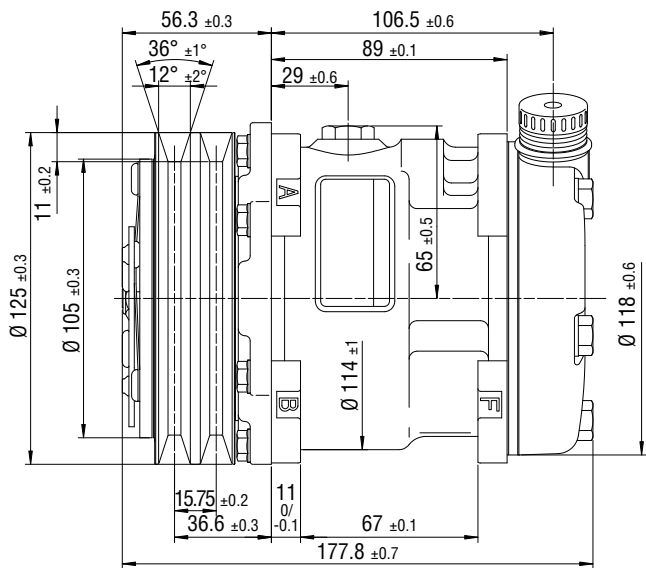
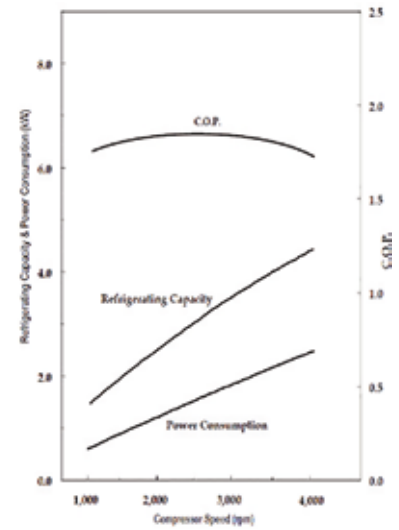
SP10 Compressor / Compressore

Part. Codice	Voltage Voltaggio	Basic model Modello base
C01210018	12 V	Delphi SP10 12V A-2
C01210019	12 V	Delphi SP10 12V Poly-V6

Parameters / Parametri

Type / Tipo	10-Cylinder, axial swash plate mechanism Meccanismo assiale a 10 cilindri del rotore a disco oscillante
Displacement / Cilindrata	110 cc
Dimensions / Dimensioni	Length / Lunghezza 166.0 mm - Diameter / Diametro 112 mm
Dry weight / Peso a secco	4.5 kg, with clutch assembly / Compresi gli innesti
Capacity (2000 rpm) / Capacità (2000 gpm)	6.040 W
Operating speed / Velocità di funzionamento	8000 RPM/gpm, maximum continuous / massimo continuo
Refrigerant / Refrigerante	R-134a
Rotation / Rotazione	Clockwise / In senso orario

SD5H09



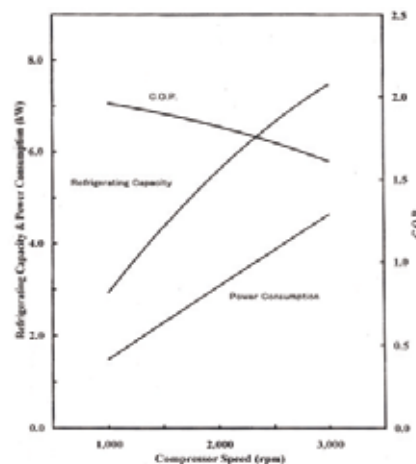
SD5H09 Compressor / Compressore

Part. Codice	Voltage Voltaggio	Basic model Modello base
C01210026-5H09	12 V	Vertical / Verticale 12V A-2 (5076)
C01210027-5H09	24 V	Horizontal / Orizzontale 12V A-2(5081)

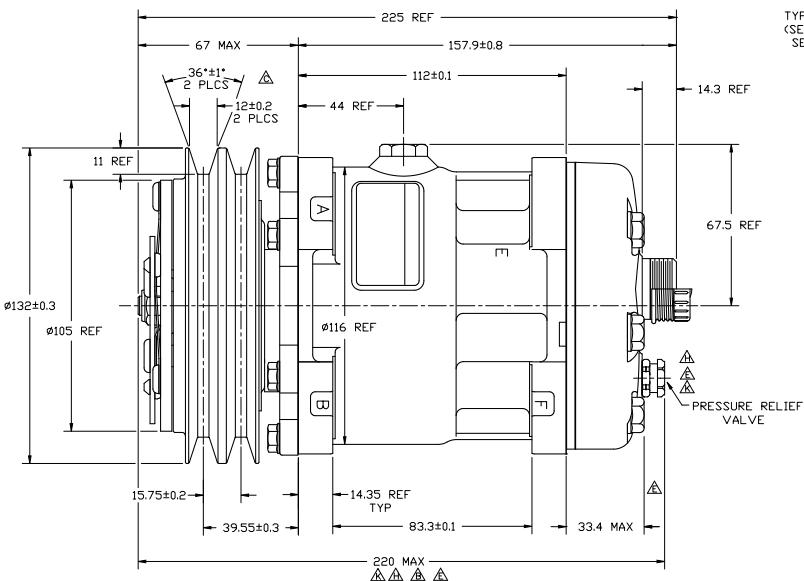
Parameters / Parametri

Displacement / Cilindrata	87 cc
Operating speed / Velocità di funzionamento	6500 RPM/gpm, maximum continuous / massimo continuo Transient / Transitoria 7500
Refrigerant / Refrigerante	R-134a
Rotation / Rotazione	Clockwise / In senso orario

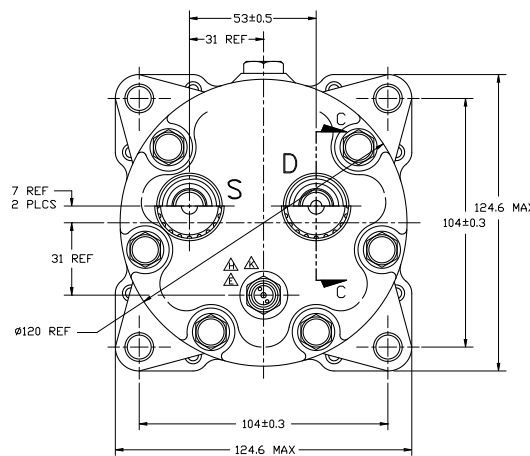
7H15



SERVONO TUTTE LE QUOTE?
 se sono meno possiamo scriverle più grandi, come negli altri disegni



SCALE: 2:1
 TYPICAL BOTH PORTS
 (SECTION SHOWN WITH
 SEAL CAP REMOVED)



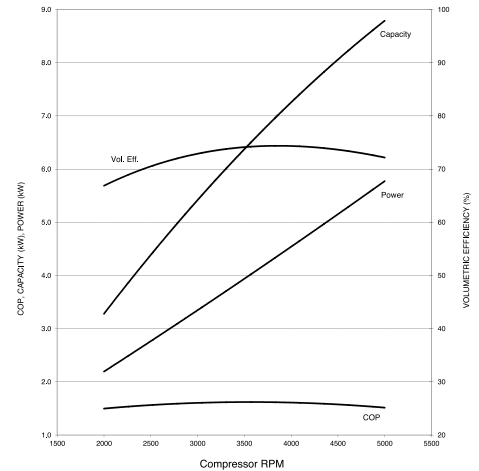
7H15 Compressor / Compressore

Part. Codice	Voltage Voltaggio	Basic model Modello base
C01210001-7H15	12 V	Sanden Horizontal/Orizzontale 12V A-2 (7851)
C01210002-7H15	12 V	Sanden Vertical/Verticale 12V A-2 (7849)

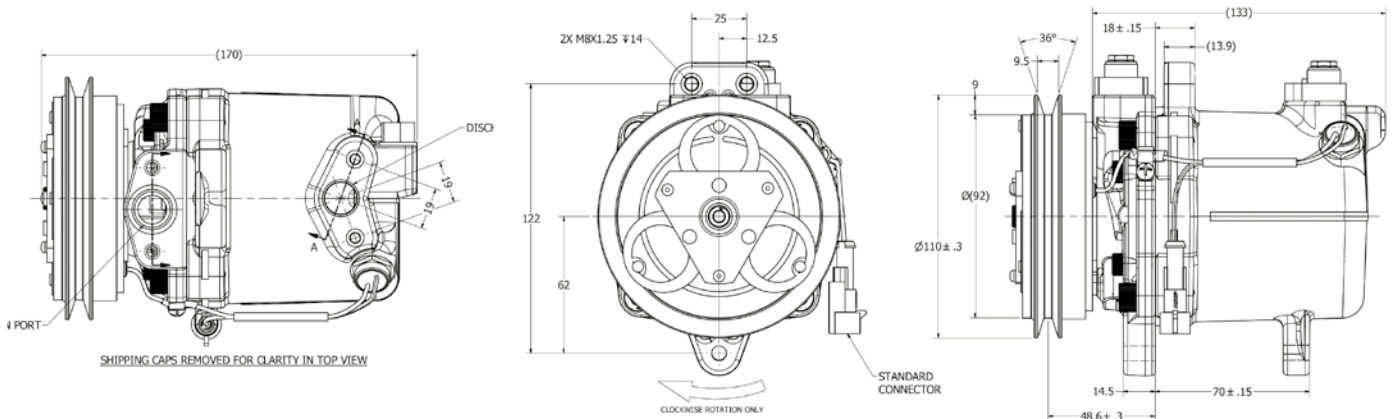
Parameters / Parametri

Displacement / Cilindrata	Max 154.9 cc
Operating speed / Velocità di funzionamento	7000 RPM/gpm, maximum continuous / massimo continuo
Refrigerant / Refrigerante	R-134a
Rotation / Rotazione	Clockwise / In senso orario

QPRV83



SERVONO TUTTE LE QUOTE?
 se sono meno possiamo scriverle più grandi, come negli altri disegni

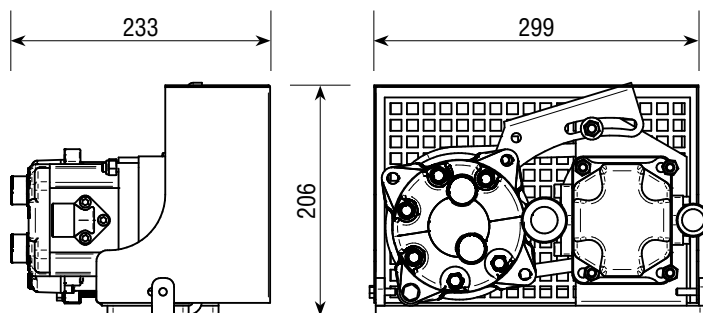
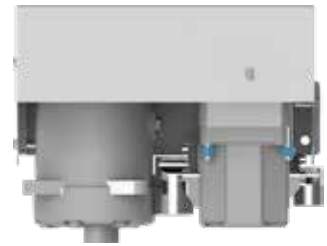
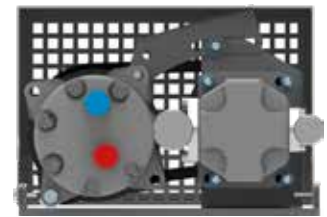
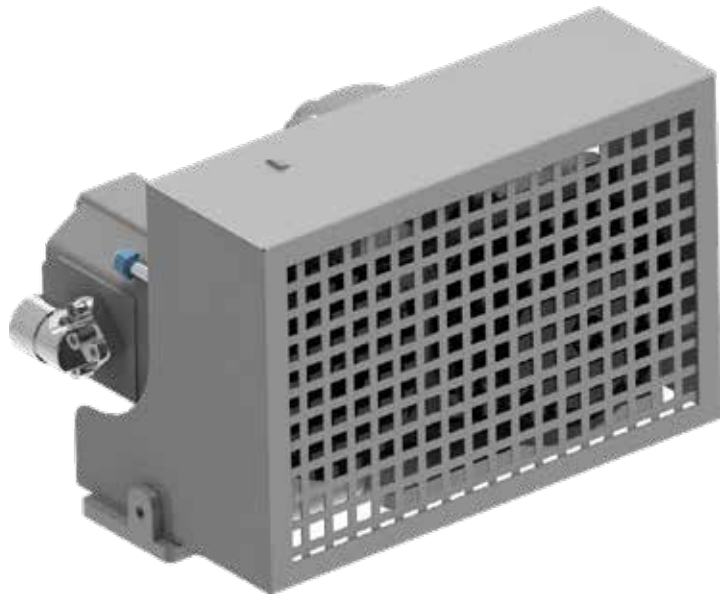


QPRV83 Compressor / Compressore

Part. Codice	Voltage Voltaggio	Basic model Modello base
C01210QPRV83	12 V	

Parameters / Parametri	
Displacement / Cilindrata	83 cc
Operating speed / Velocità di funzionamento	800-7800 RPM/gpm, maximum continuous / massimo continuo
Refrigerant / Refrigerante	R-134a
Rotation / Rotazione	Clockwise / In senso orario

E TÈVLE



E TÈVLE Hydraulic Compressor / Compressore idraulico

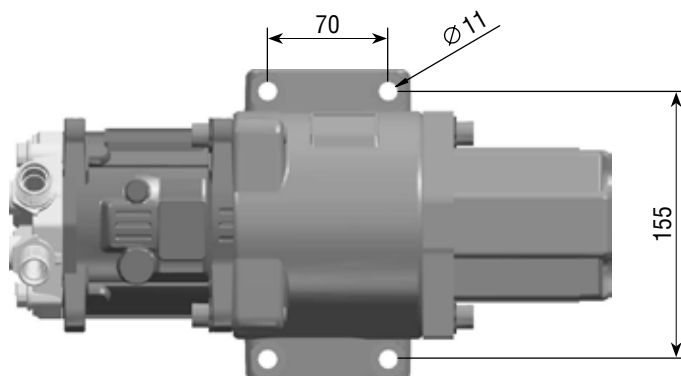
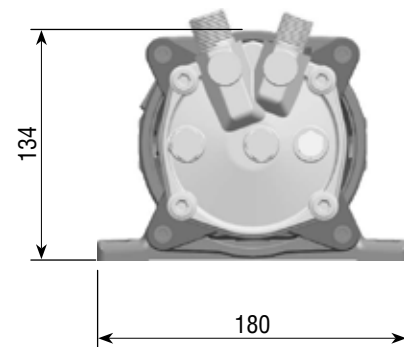
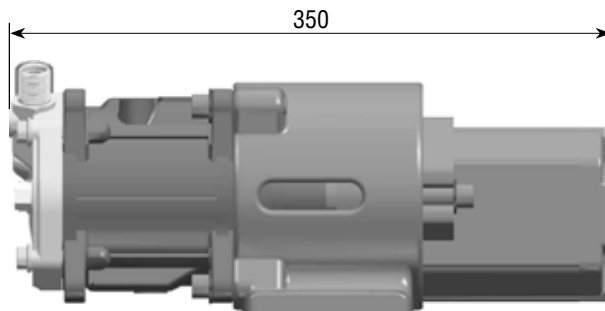
Compressor Compressore	Part. Codice	Voltage Voltaggio	Basic model Modello base
7H15	AE010AS	12 V	One way clockwise / Unidirezionale rotazione destra
7H15	AE011AS	24 V	One way clockwise / Unidirezionale rotazione destra
5H09	AE014AS	12 V	One way clockwise / Unidirezionale rotazione destra
5H09	AE015AS	24 V	One way clockwise / Unidirezionale rotazione destra

HYDRAULIC MOTOR

Technical displacement / Cilindrata tecnica	11.1 cm ³ /giro
Minimum speed / Velocità minima	600 giri/min.
Maximum speed / Velocità massima	3500 giri/min.
Continuos maximum pressure / Pressione max continua	270 bar
Capacity / Portata	16.15 L/min.
Torque at 100 bar / Coppia resa a 100 bar	15.02 Nm

Parametres / Parametri	SANDEN 7H15	SANDEN 5H09
Displacement / Cilindrata	154 cc	87 cc
Operating speed / Velocità di funzionamento (rpm)	7000 rpm max	7000 rpm max
Refrigerant / Refrigerante	R-134a	R-134a

E TACON

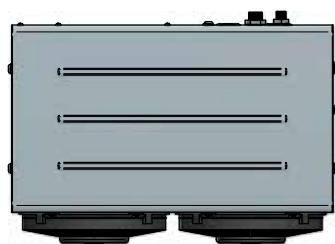
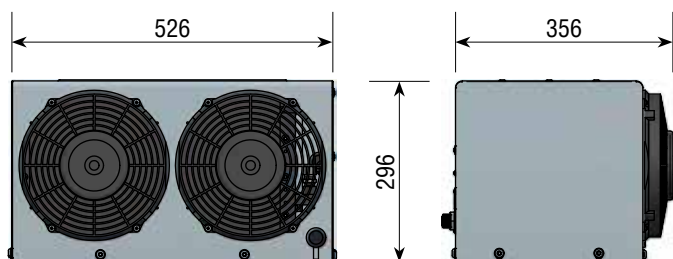


E TACON Compressor / Compressore

Compressor Compressore	Part. Codice	Basic model Modello base
UNICLA UP120	AE018AS	One way clockwise / Unidirezionale rotazione destra
UNICLA UP150	AE021AS	One way clockwise / Unidirezionale rotazione destra

Parameters / Parametri	UNICLA UP120	UNICLA UP150
Displacement / Cilindrata	119 cc	146 cc
Operating speed / Velocità di funzionamento (RPM/gpm)	6000, max continuous / max continuo	6000, max continuous / max continuo
Refrigerant / Refrigerante	R-134a	R-134a
Rotation / Rotazione	Clockwise / In senso orario	Clockwise / In senso orario

E TULÌR



System includes electric compressor, condenser, filter drier, harness and panel control.

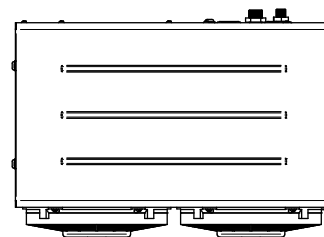
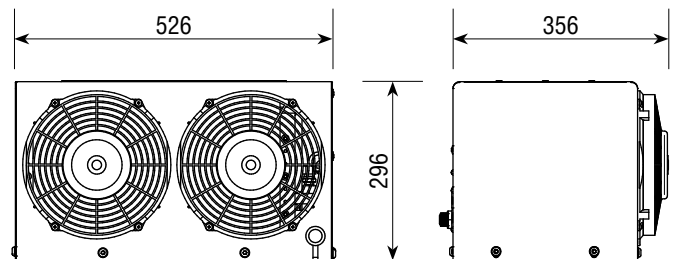
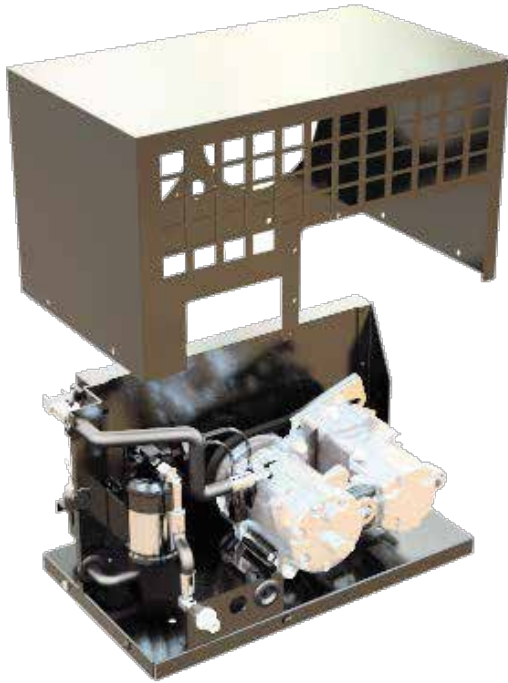
Sistema che include compressore elettrico, condensatore, filtro e impianto elettrico + pannello di controllo.



E TULÌR Compressor Electric with Condenser / Compressore elettrico con condensatore

Part. Codice	Voltage Voltaggio	Range Voltage Capacità Voltaggio	Input Power Potenza Accensione	Cooling Capacity Raffreddamento
AE022AS	12 V	10 > 16 V	600 > 1500 W	1500 > 2800 W
AE023AS	24 V	20 > 31 V	400 > 1000 W	1000 > 2100 W
AE024AS	120 V	110 > 200 V	1000 > 2100 W	2200 > 4600 W
AE025AS	48 V	40 > 95 V	800 > 1500 W	1400 > 3000 W
AE026AS	80 V	40 > 95 V	800 > 1500 W	1400 > 3000 W
AE027AS	96 V	76 > 115 V	800 > 1500 W	1400 > 3000 W

LA TÈGIA



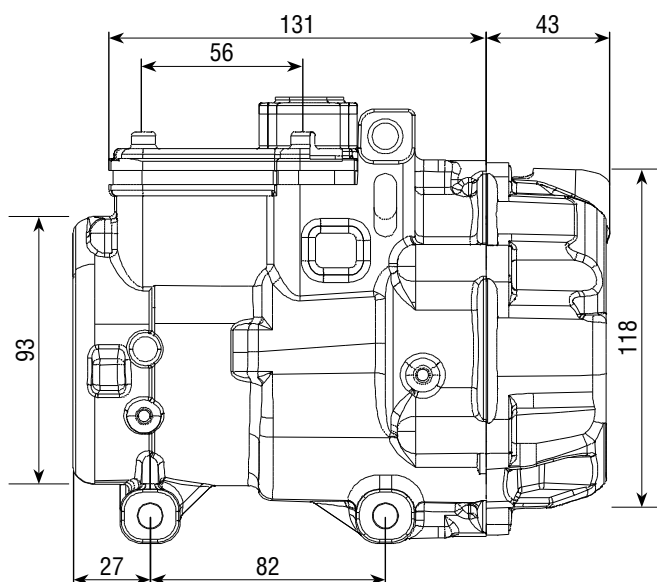
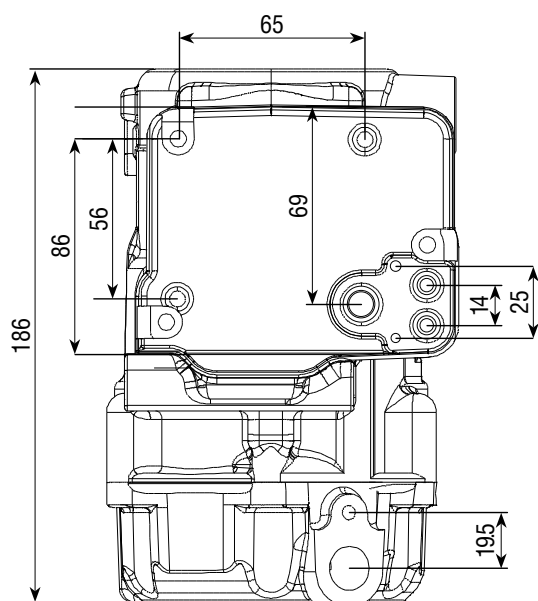
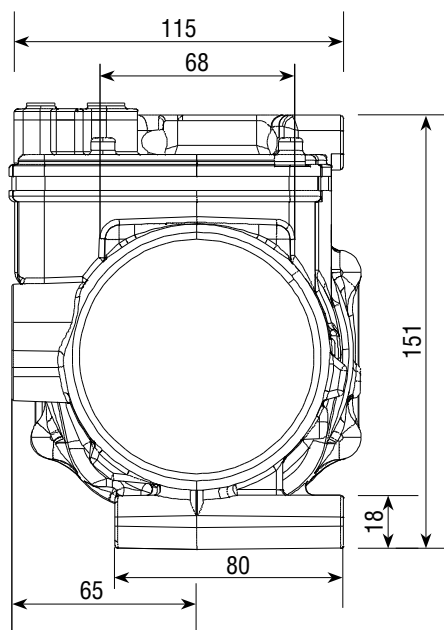
LA TÈGIA Hydraulic Compressor with Condenser / Gruppo motore idraulico e condensatore

Compressor Compressore	Part. Codice	Voltage Voltaggio	Basic model Modello base
5H09	AE042AS	12 V	One way clockwise / Unidirezionale rotazione destra
5H09	AE043AS	24 V	One way clockwise / Unidirezionale rotazione destra

HYDRAULIC MOTOR

Technical displacement / Cilindrata tecnica	11.1 cm ³ /giro
Minimum speed / Velocità minima	600 giri/min.
Maximum speed / Velocità massima	3500 giri/min.
Continuos maximum pressure / Pressione max continua	270 bar
Capacity / Portata	16.15 L/min.
Torque at 100 bar / Coppia resa a 100 bar	15.02 Nm

Parametres / Parametri	SANDEN 5H09
Displacement / Cilindrata	87 cc
Operating speed / Velocità di funzionamento (gpm)	7000 rpm max
Refrigerant / Refrigerante	R-134a



Electric Compressor / Compressore elettrico

Part. Codice	Voltage Voltaggio
C0121-WZ1212-001	12 VDC
C0121-WZ182400002	24 VDC
C0121-WZ18720002	40-95 VDC
C0121-WZ18960001	75-115 VDC

Parameters / Parametri	
Displacement / Cilindrata	18 cc
Operating speed (RPM) / Velocità di funzionamento (rpm)	5500, maximum continuous / massimo continuo
Refrigerant / Refrigerante	R-134a
Rotation / Rotazione	Clockwise / In senso orario

