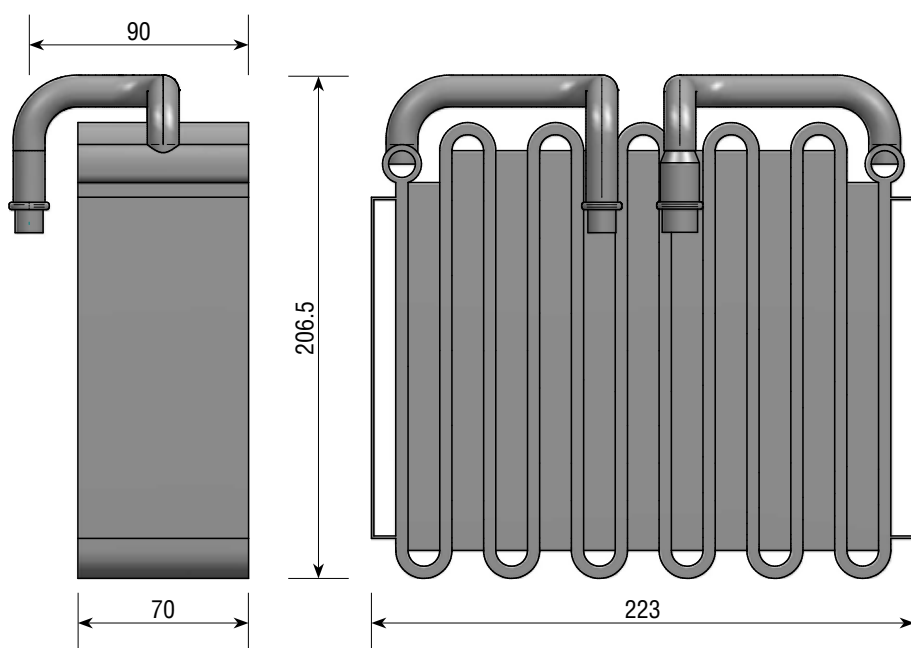


M

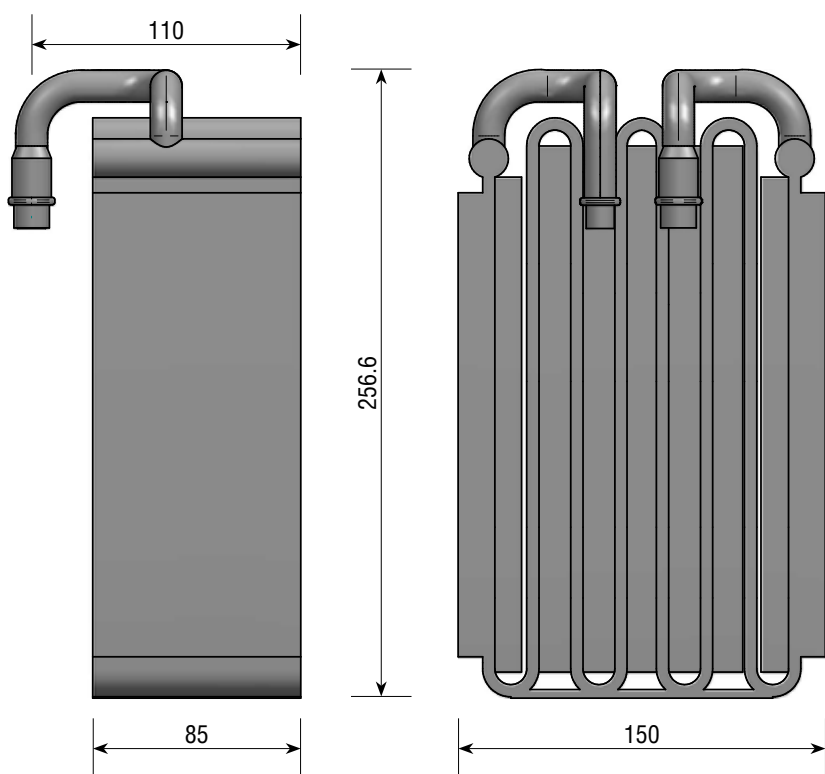
Accessories

Accessori



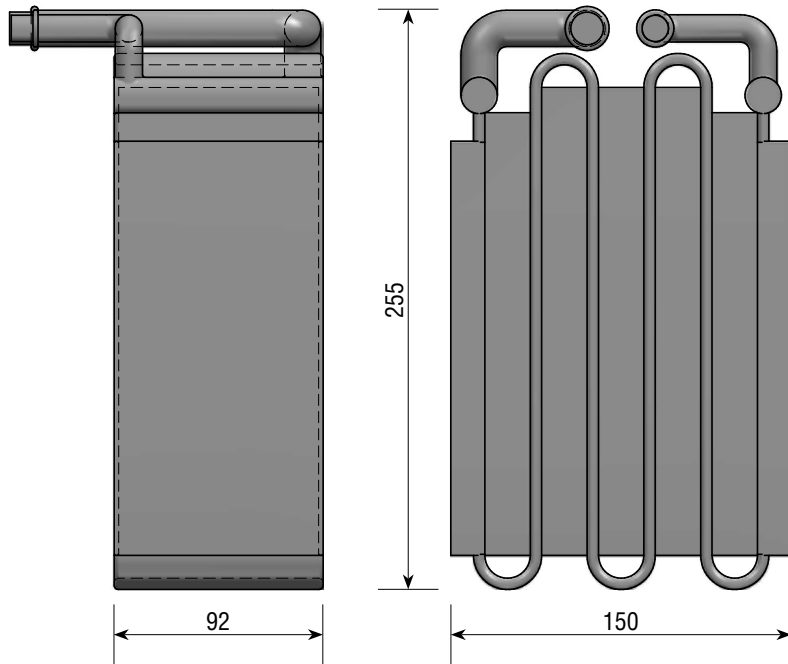
Serpentine evaporator
Evaporatore a serpentina

Part. Codice	Fin Pitch Passo alette
B02180041	2.1 mm



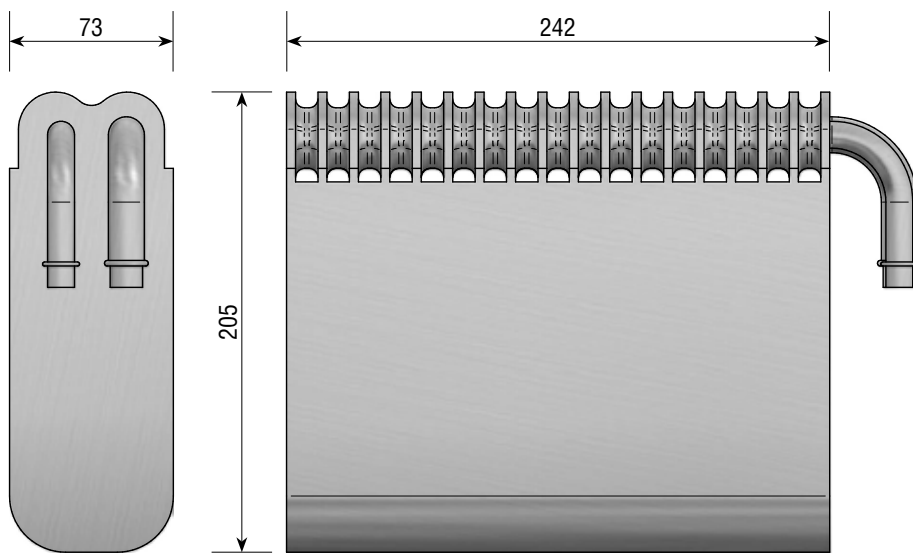
Serpentine evaporator
Evaporatore a serpentina

Part. Codice	Fin Pitch Passo alette
B02180042	2.1 mm



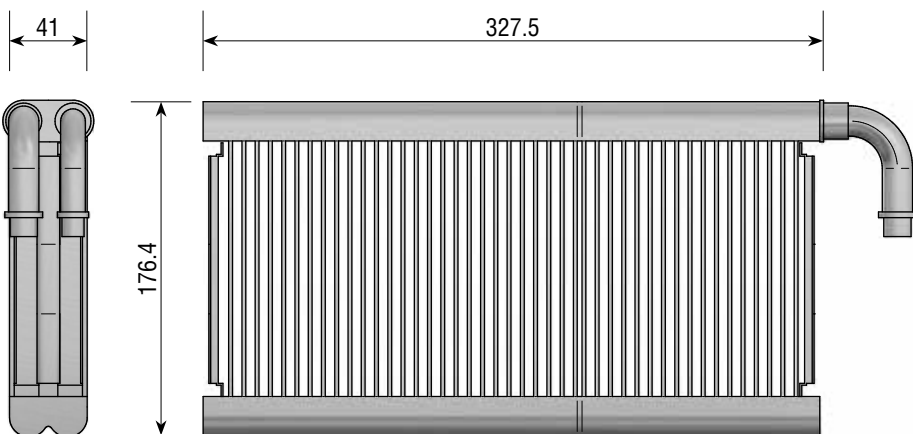
Evaporator
Evaporatore

Part. Codice	Fin Pitch Passo alette
B02180043	2.1 mm



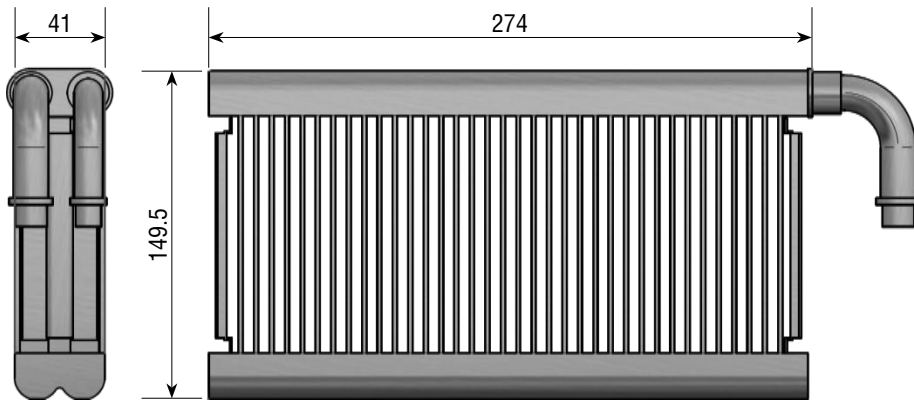
Evaporator
Evaporatore

Part. Codice	Fin Pitch Passo alette
B02180040	2.1 mm



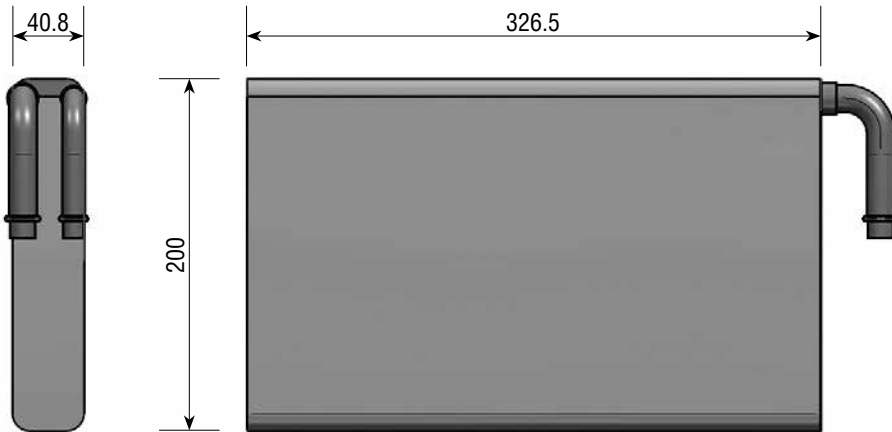
Evaporator
Evaporatore

Part. Codice	Fin Pitch Passo alette
B02180070	2.1 mm



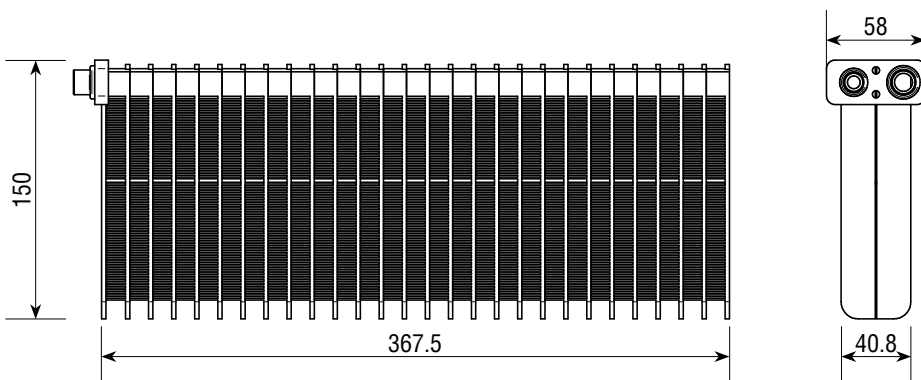
Evaporator
Evaporatore

Part. Codice	Fin Pitch Passo alette
B02180071	2.1 mm



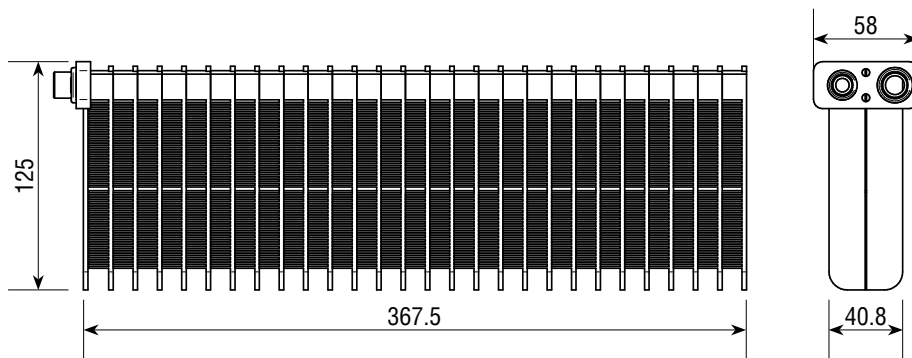
Evaporator
Evaporatore

Part. Codice	Fin Pitch Passo alette
B02180067	2.1 mm



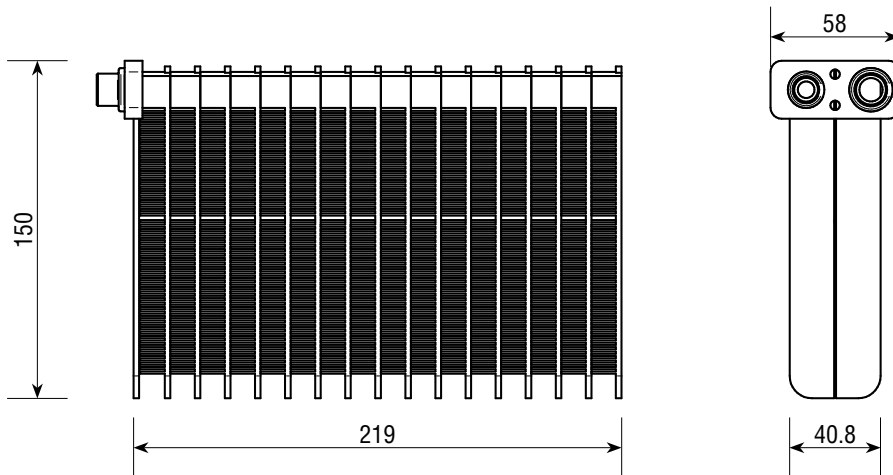
Evaporator
Evaporatore

Part. Codice	Fin Pitch Passo alette
B021800091	2.1 mm



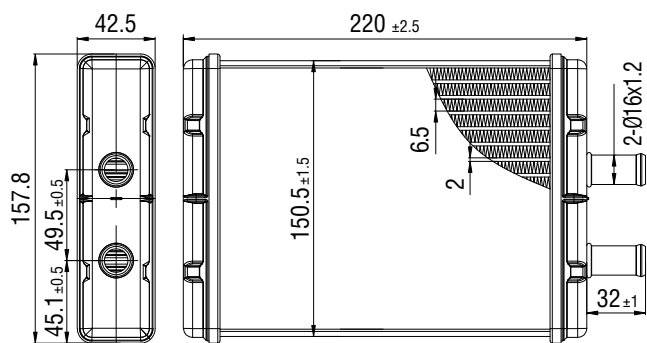
Evaporator
Evaporatore

Part. Codice	Fin Pitch Passo alette
B021800092	2.1 mm



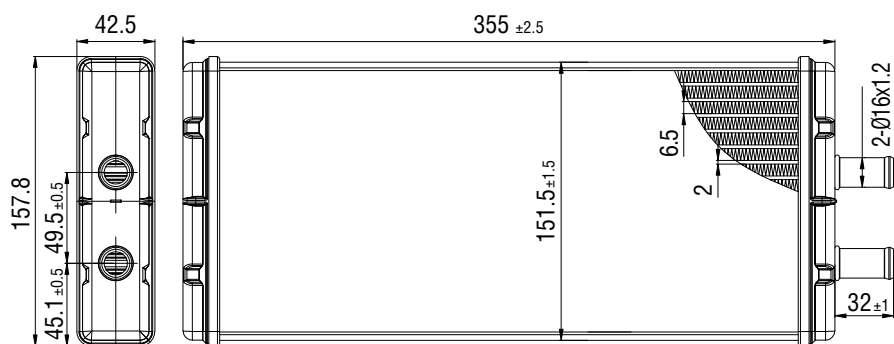
Evaporator
Evaporatore

Part. Codice	Fin Pitch Passo alette
B021800093	2.1 mm



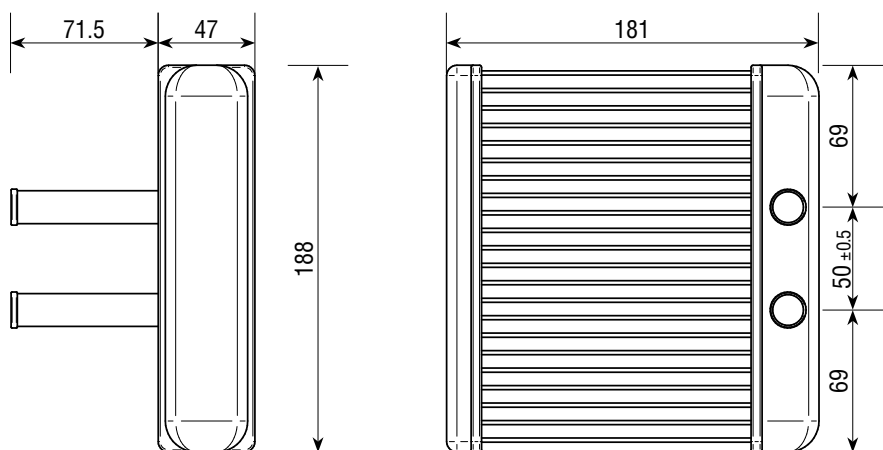
Heater
Riscaldatore

Part. Codice	Fin Pitch Passo alette	Hose connector Portagomma
B021700098	2.1 mm	D. 16 mm



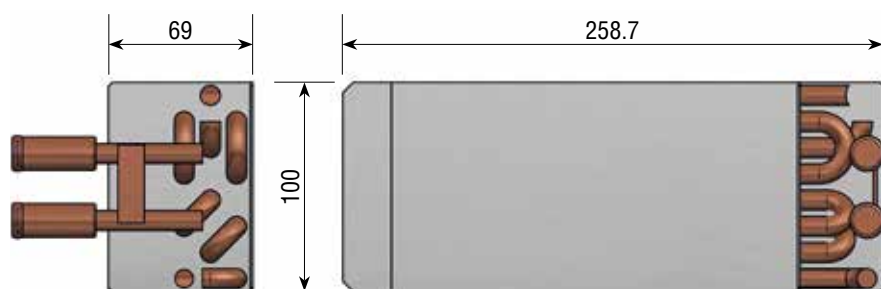
Heater
Riscaldatore

Part. Codice	Fin Pitch Passo alette	Hose connector Portagomma
B021700102	2.1 mm	D. 16 mm



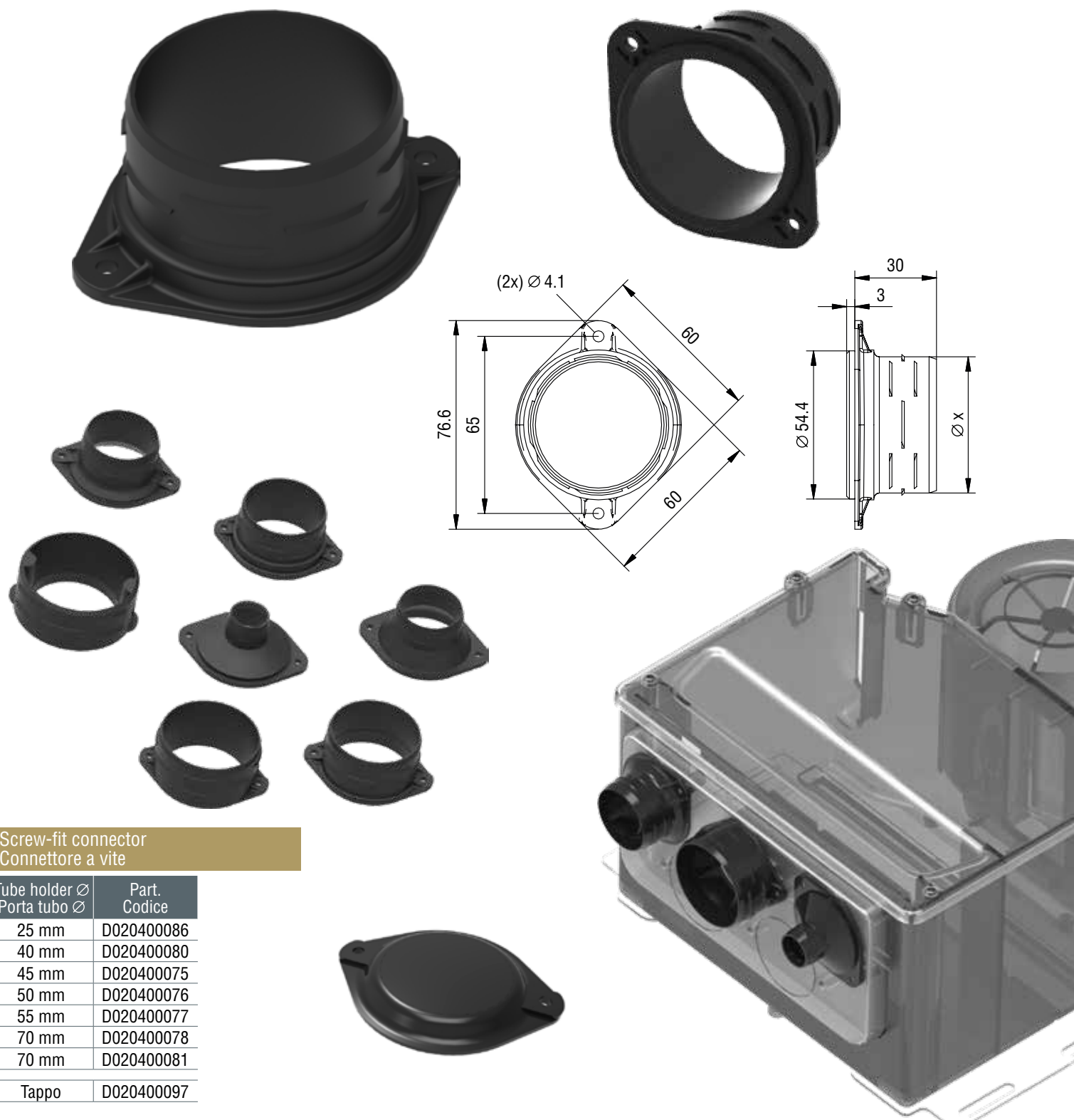
Heater
Riscaldatore

Part. Codice	Fin Pitch Passo alette	Hose connector Portagomma
B021700103	2.1 mm	D. 16 mm

**Heater
Riscaldatore**

Part. Codice	Fin Pitch Passo alette	Hose connector Portagomma
B02170063	2.1 mm	D. 16 mm

Used to make an air diffusion system and connect an air diffusion duct to an air diffusion box.
 Utilizzato per realizzare un sistema di diffusione dell'aria e collegare un condotto di diffusione dell'aria a una scatola di diffusione dell'aria.

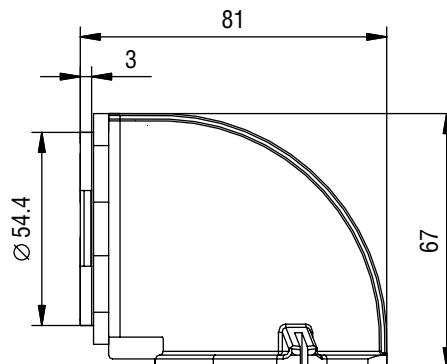
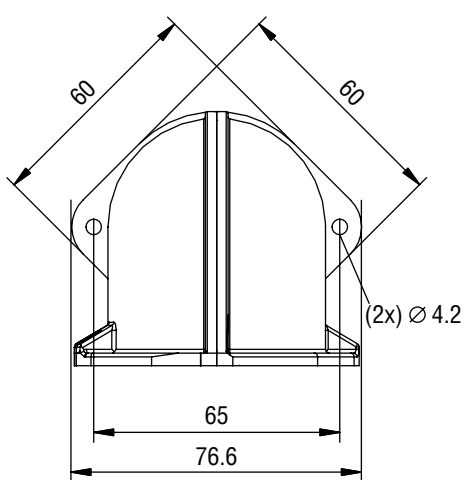


Screw-fit connector
 Connettore a vite

Tube holder Ø Porta tubo Ø	Part. Codice
25 mm	D020400086
40 mm	D020400080
45 mm	D020400075
50 mm	D020400076
55 mm	D020400077
70 mm	D020400078
70 mm	D020400081
Tappo	D020400097

Used to make an air diffusion system and connect an air diffusion duct to an air diffusion box. It can be rotated from 0 to 360°.

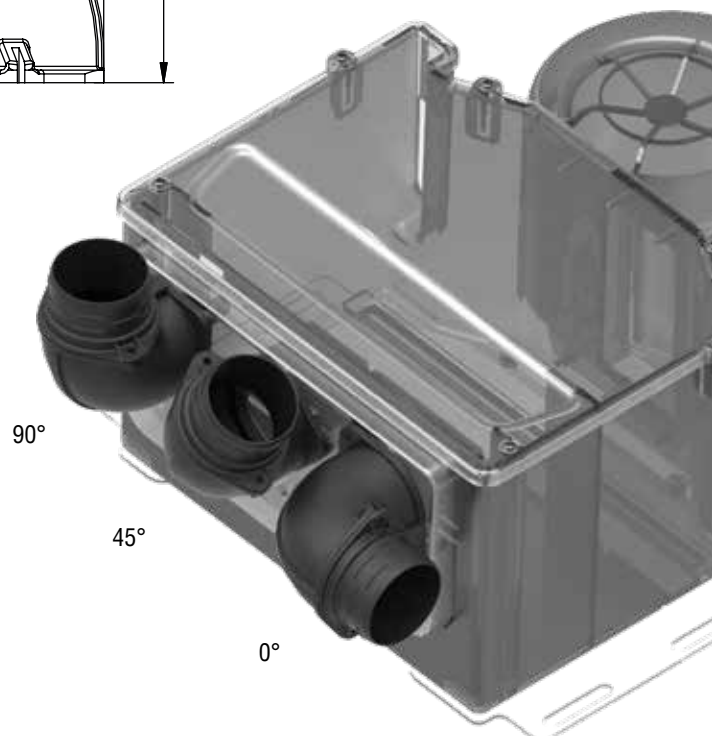
Utilizzato per realizzare un sistema di diffusione dell'aria e collegare un condotto di diffusione dell'aria a una scatola di diffusione dell'aria. Può essere ruotato da 0 a 360°.



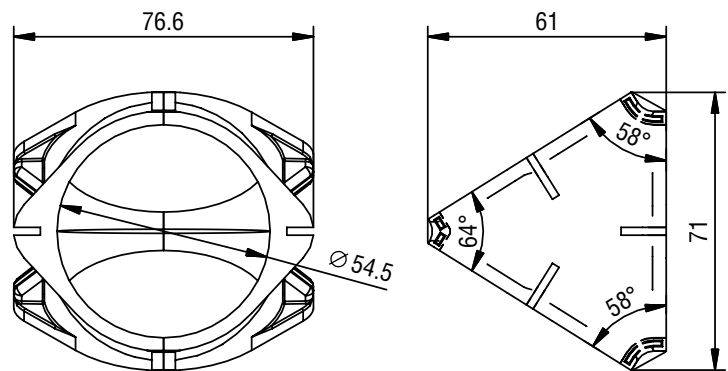
90° Screw-fit connector
Connettore a vite a 90°

Part.
Codice

D020400089



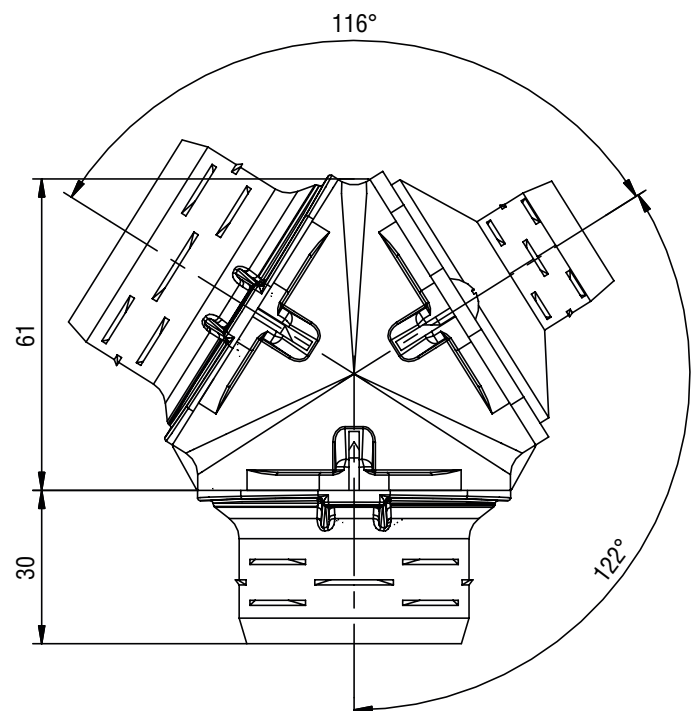
This connector is for air distribution, a wide variety of diameter combination is possible.
 Questo connettore è per distribuire l'aria. Possibilità di fare diverse soluzioni di diametri.



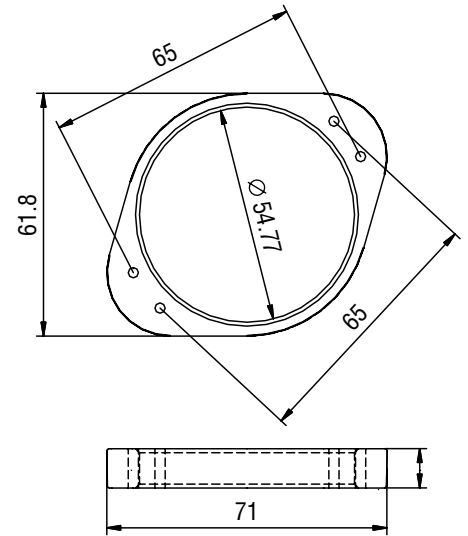
Y Screw-fit connector
 Accoppiatore a Y

Part. Codice	Tube holder Ø Porta tubo Ø
D020400079	

Assembly example.
 Esempio di montaggio.



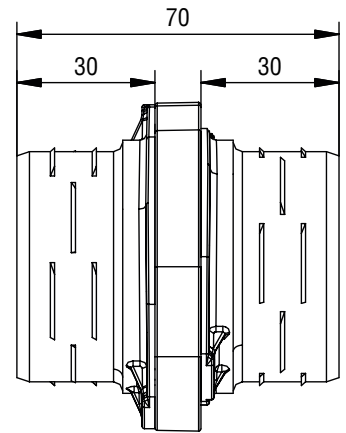
Joint for air ducts of various diameters.
Giunzione per connettere diffusori di vari diametri.



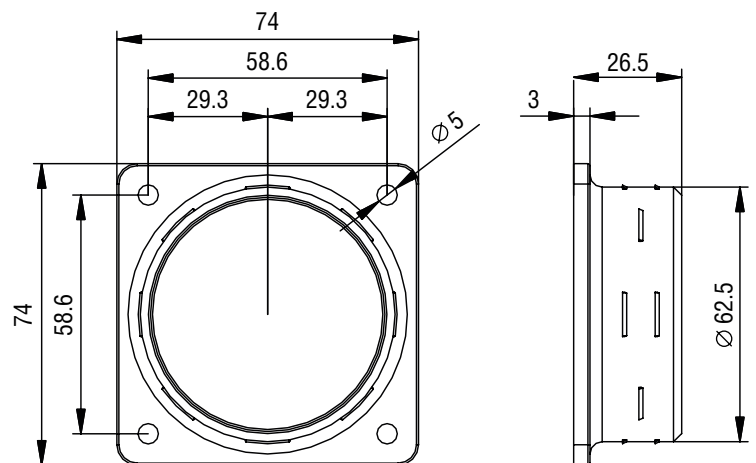
Connector
Accoppiatore

Part. Codice	Tube holder Ø Porta tubo Ø
D020400096	

Assembly example.
Esempio di montaggio.



4 Screw connector.
Connettore con 4 viti.

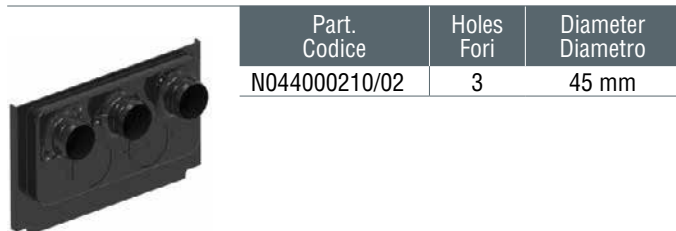


Connector
Accoppiatore

Part. Codice	Tube holder Ø Porta tubo Ø
N04400133	

Air diffuser for unit Midi

Diffusori aria per gruppo Midi



Part. Codice	Holes Fori	Diameter Diametro
N044000210/02	3	45 mm



Part. Codice	Holes Fori	Diameter Diametro
N044000210/03	3	50 mm



Part. Codice	Holes Fori	Diameter Diametro
N044000210/06	3	60 mm



Part. Codice	Holes Fori	Diameter Diametro
N044000210/05	4	45 mm



Part. Codice	Holes Fori	Diameter Diametro
N044000210/04	4	50 mm



Part. Codice	Holes Fori	Diameter Diametro
N044000210/09	4	60 mm



Part. Codice	Holes Fori	Diameter Diametro
N044000210/07	5	45 mm



Part. Codice	Holes Fori	Diameter Diametro
N044000210/08	5	50 mm



Part. Codice	Holes Fori	Diameter Diametro
N044000210/10	5	60 mm



Part. Codice	Holes Fori	Diameter Diametro
N044000210/01	6	45 mm

Air diffuser for unit Geval Do

Diffusori aria per gruppo Geval Do



Part. Codice	Holes Fori	Diameter Diametro
N044000114/12	4	40 mm



Part. Codice	Holes Fori	Diameter Diametro
N044000114/10	6	40 mm



Part. Codice	Holes Fori	Diameter Diametro
N044000114/2	4	45 mm



Part. Codice	Holes Fori	Diameter Diametro
N044000114/5	6	45 mm



Part. Codice	Holes Fori	Diameter Diametro
N044000114/7	4	50 mm



Part. Codice	Holes Fori	Diameter Diametro
N044000114/6	6	50 mm



Part. Codice	Holes Fori	Diameter Diametro
N044000114	4	60 mm



Part. Codice	Holes Fori	Diameter Diametro
N044000114/13	6	60 mm

Air diffuser for unit: / Diffusori aria per gruppo:
Ravena, Vicheng, Londra e Fighèt, Sciadur

Part. Codice	Holes Fori	Diameter Diametro
N04400160/1	3	60 mm



Part. Codice	Holes Fori	Diameter Diametro
N04400160/4	3	50 mm



Part. Codice	Holes Fori	Diameter Diametro
N04400160	4	60 mm



Part. Codice	Holes Fori	Diameter Diametro
N04400160/6	4	50 mm



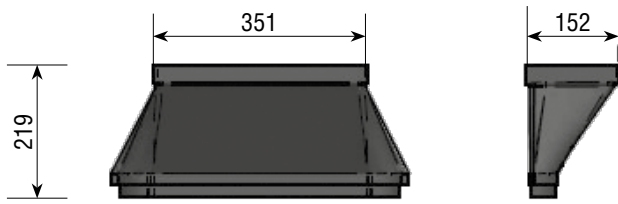
Part. Codice	Holes Fori	Diameter Diametro
N04400160/3	5	60 mm



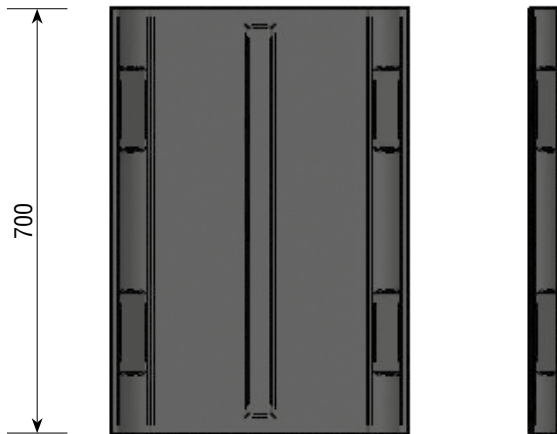
Part. Codice	Holes Fori	Diameter Diametro
N04400160/5	5	50 mm



Air diffuser for unit: / Diffusori aria per gruppo:
Londra, Vicheng, Sciadur



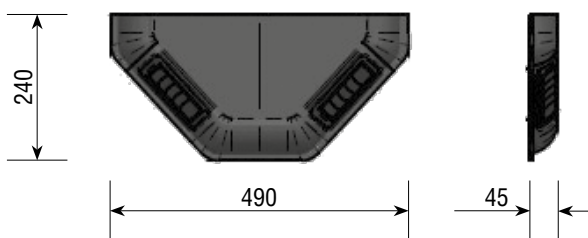
Part. / Codice
D02060050
D02060051 (grey/grigio)



Part. / Codice
D02060060
D02060060-G (grey/grigio)
L = 1.000 mm



Part. / Codice
D02060055
D02060056 (grey/grigio)
L = 500 mm



Part. / Codice
D02060058
D02060058-G (grey/grigio)



Air diffuser for unit Vertical ABS / Diffusori aria per gruppo Vertical ABS

Unit/Unità A0CF013ES – A0CF013ES/G – A0CF014ES – A0FF007ES – A0FF007ES/G – A0FF008ES



Part. Codice	Ventilation outlet Uscite ventilazione
D02060001-G	5



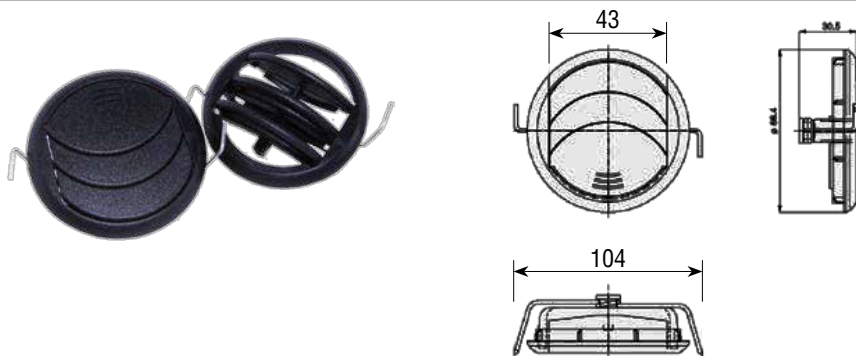
Part. Codice	Ventilation outlet Uscite ventilazione
D02060001	5



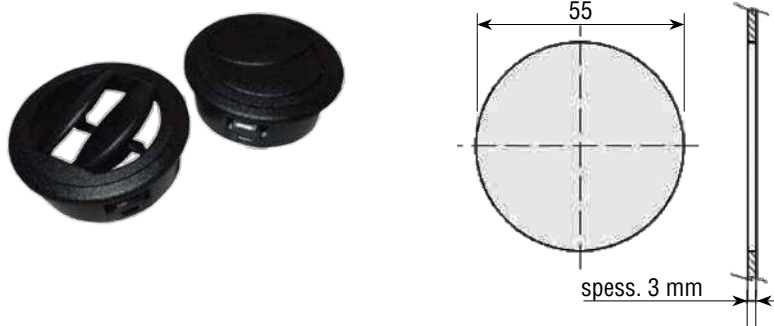
Part. Codice	Ventilation outlet Uscite ventilazione
D02060002-G	5



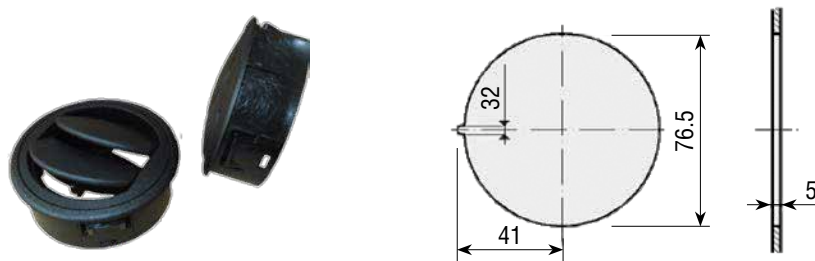
Part. Codice	Ventilation outlet Uscite ventilazione
D02060002	5



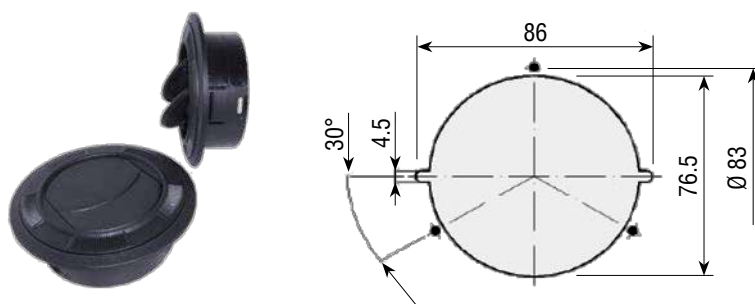
Part. / Codice
D02040001



Part. / Codice
D02040004



Part. / Codice
D02040002

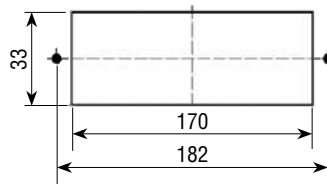


Part. / Codice
D02040003

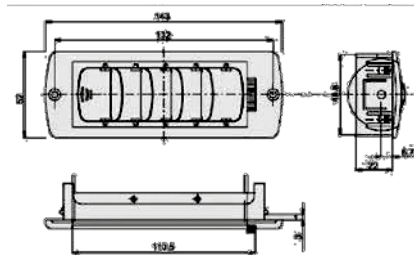


Riduzione tubo per buchetta aria:
D02040002 e D02940003

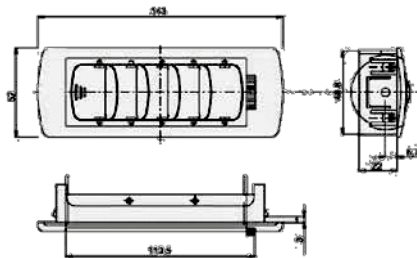
Part. Codice	Diameter Diametro
D02040032	45 mm
D02040041	50 mm
D02040042	70 mm
D02040043	60 mm



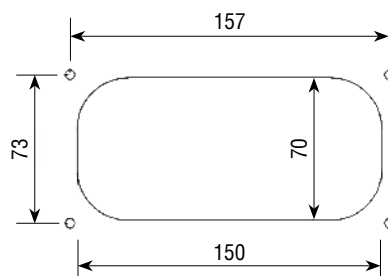
Part. / Codice
D02040008



Part. / Codice
D02040037



Part. / Codice
D02040029



Part. / Codice
D02040030



Part. Codice	Hole dimension Dimensioni scasso
D02040040	Ø 45 mm



Part. Codice	Hole dimension Dimensioni scasso
D02040012	Ø 75 mm



Part. Codice	Hole dimension Dimensioni scasso
D02040013	Ø 75 mm



Part. Codice	Hole dimension Dimensioni scasso
D02040062	Ø 50 mm



Part. Codice	45° plastic fitting Raccordo in plastica a 45°
D02040010	Ø 45 mm / Ø 76.5 mm



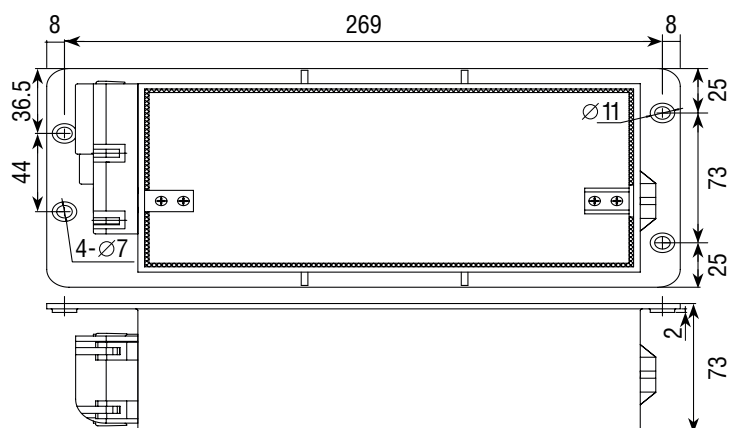
Part. Codice	Hole dimension Dimensioni scasso
D02040063	Ø 50 mm



Part. Codice	90° plastic fitting Raccordo in plastica a 90°
D02040009	Ø 45 mm / Ø 76.5 mm

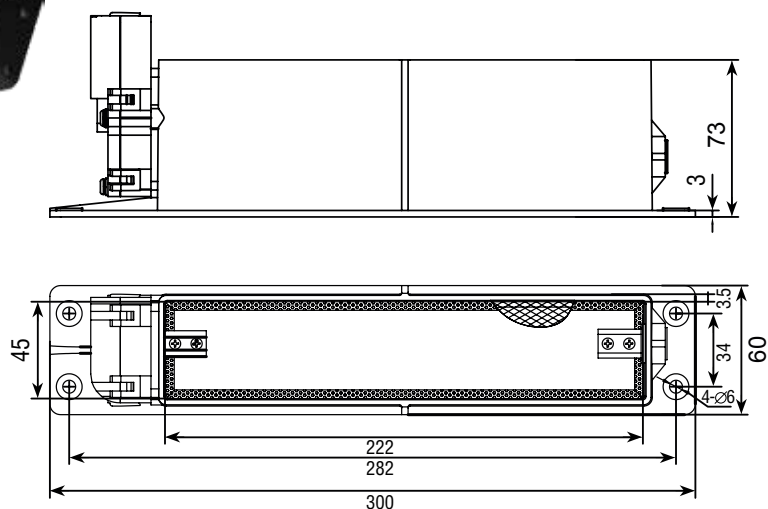
Fresh air damper
Ricircolo motorizzato

Part. Codice	Voltage Voltaggio
D02040102	12 V
D02040103	24 V



Fresh air damper
Ricircolo motorizzato

Part. Codice	Voltage Voltaggio
D02040100	12 V
D02040101	24 V



Paper and aluminum heating and ventilation ducts for automotive applications.

Maximum temperature for use 120°C

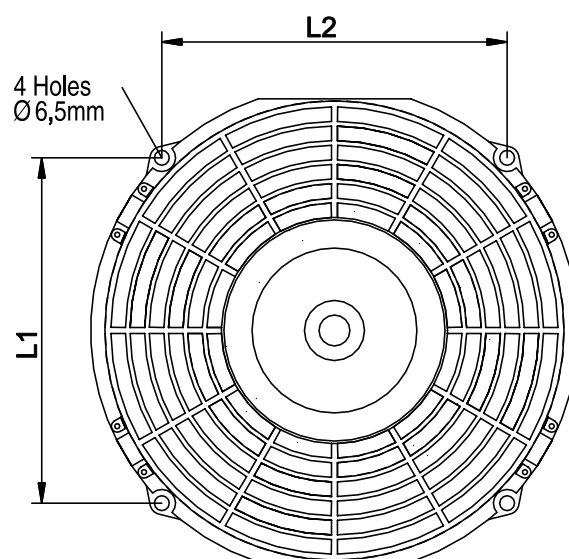
Condotti di riscaldamento e ventilazione in carta e alluminio per applicazioni automobilistiche.

Massima temperatura di utilizzo 120°C

Strip-wrapped multilayer flexible hose
Tubo flessibile multistrato corrugato

Part. Codice	Interior tube diameter Diametro interno tubo
D02040016	25 mm
D02040018	35 mm
D02040019	40 mm
D02040020	45 mm
D02040021	50 mm
D02040017	55 mm
D02040022	60 mm
D02040073	70 mm
D02040023	75 mm





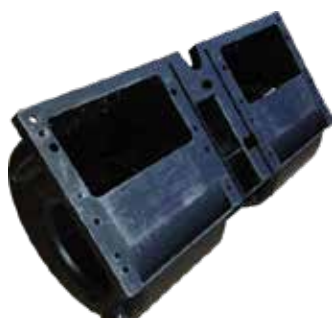
Axial fans / Ventole

Diameter Diametro	Part. Codice	Voltage Voltaggio	Type Tipo	Airflow m ³ /h Portata m ³ /h	Current input Corrente assorbita	Dimension L1xL2 Dimensioni L1xL2
190	V02250009	24 V	Pusher / Soffiante	640	2.5 A	150.6x150.6
190	V02250010	24 V	Puller / Aspirante	650	2.4 A	150.6x150.6
190	V02250011	12 V	Pusher / Soffiante	590	4.3 A	150.6x150.6
190	V02250012	12 V	Puller / Aspirante	620	4.4 A	150.6x150.6
225	V02250013	12 V	Puller / Aspirante	1020	5.7 A	139x206
225	V02250014	12 V	Pusher / Soffiante	1000	5.8 A	139x206
225	V02250027	24 V	Puller / Aspirante	1070	3.7 A	139x206
255	V022500028	12 V	Pusher / Soffiante	-	-	142.3x246.4
255	V02250015	12 V	Puller / Aspirante	1360	8.7 A	142.3x246.4
255	V02250016	12 V	Pusher / Soffiante	1430	7.6 A	142.3x246.4
255	V02250021	24 V	Puller / Aspirante	1340	5.0 A	142.3x246.4
255	V02250026	24 V	Pusher / Soffiante	1400	3.7 A	142.3x246.4
280	V022500029	24 V	Puller / Aspirante	-	-	154.5x267.6
280	V02250022	12 V	Puller / Aspirante	1430	7.8 A	154.5x267.6
280	V02250023	24 V	Puller / Aspirante	1520	4.5 A	154.5x267.6
280	V02250025	12 V	Pusher / Soffiante	1600	4.3 A	154.5x267.6
280	V022500030	12 V	Puller / Aspirante	1580	8.6 A	154.5x267.6
305	V022500032	12 V	Puller / Aspirante	-	-	168x291
305	V02250017	12 V	Puller / Aspirante	1540	6.7 A	168x291
305	V02250018	24 V	Puller / Aspirante	1680	3.4 A	168x291
305	V02250018-A	24 V	Puller / Aspirante	2280	6.5 A	168x291
305	V02250024	12 V	Pusher / Soffiante	1450	6.4 A	168x291
350	V022500042	12 V	Puller / Aspirante	3160	19.5 A	331.7x191.5
350	V022500043	24 V	Puller / Aspirante	3160	9.7 A	331.7x191.5
385	V022500040	12 V	Puller / Aspirante	3150	15.6 A	356.8x206



Type of engine
Tipologia di motore

Part. Codice	Voltage Voltaggio	Amper Amperaggio	Speed Velocità	Airflow m ³ /h Portata m ³ /h	Dimensions mms Dimensioni mm
V02240011	12 V	25.3 A	3	1080	315x167.5x139.8
V02240012	24 V	12 A	3	1100	315x167.5x139.8



Type of engine
Tipologia di motore

Part. Codice	Voltage Voltaggio	Amper Amperaggio	Speed Velocità	Airflow m ³ /h Portata m ³ /h	Dimensions mms Dimensioni mm
V02240011	12 V	21.7 A	3	900	320x167.5x139.8
V02240004	24 V	11.5 A	3	960	320x167.5x139.8



Type of engine
Tipologia di motore

Part. Codice	Voltage Voltaggio	Amper Amperaggio	Speed Velocità	Airflow m ³ /h Portata m ³ /h	Dimensions mms Dimensioni mm
V02240009	12 V	15.1 A	3	690	310x127.5x113
V02240010	24 V	8.2 A	3	750	310x127.5x113



Type of engine
Tipologia di motore

Part. Codice	Voltage Voltaggio	Amper Amperaggio	Speed Velocità	Airflow m ³ /h Portata m ³ /h	Dimensions mms Dimensioni mm
V02240015	12 V	... A	3	...	325x135x115
V02240016	24 V	... A	3	...	325x135x115



Type of engine
Tipologia di motore

Part. Codice	Voltage Voltaggio	Amper Amperaggio	Speed Velocità	Airflow m ³ /h Portata m ³ /h	Dimensions mms Dimensioni mm
V02240001	12 V	5.3 A	3	260	119x127.5x113
V02240002	24 V	2.5 A	3	260	119x127.5x113



Type of engine
Tipologia di motore

Part. Codice	Voltage Voltaggio	Amper Amperaggio	Speed Velocità	Airflow m ³ /h Portata m ³ /h	Dimensions mms Dimensioni mm
V02240007	12 V	17.5 A	3	770	175x196.5x173.5
V02240008	24 V	14.6 A	3	970	175x196.5x173.5
V02240008/1	24 V	9.1 A	3	830	175x196.5x173.5



Type of engine
Tipologia di motore

Part. Codice	Voltage Voltaggio	Amper Amperaggio	Speed Velocità	Airflow m ³ /h Portata m ³ /h	Dimensions mms Dimensioni mm
V02240003	12 V	19.9 A	3	510	133.5x167.8x140.2
V02240004	12 V	11.1 A	3	530	133.5x167.8x140.2



Type of engine
Tipologia di motore

Part. Codice	Voltage Voltaggio	Amper Amperaggio	Speed Velocità	Airflow m ³ /h Portata m ³ /h	Dimensions mms Dimensioni mm
V02240005	12 V	19.6 A	3	540	139x163.9x146
V02240006	24 V	10.4 A	3	560	139x163.9x146



Type of engine
Tipologia di motore

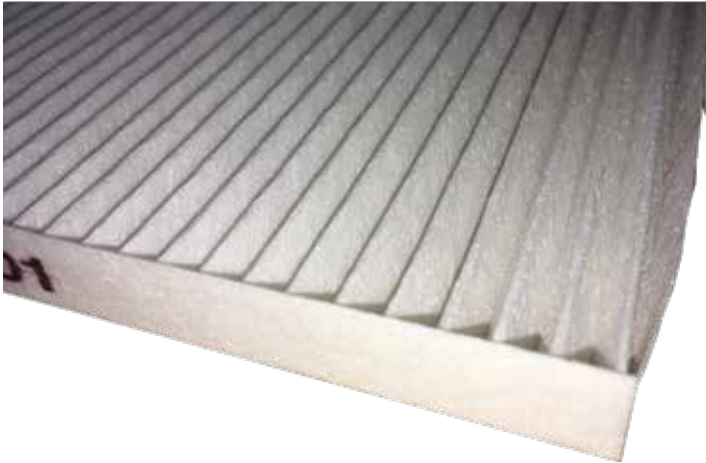
Part. Codice	Voltage Voltaggio	Amper Amperaggio	Speed Velocità	Airflow m ³ /h Portata m ³ /h	Dimensions mms Dimensioni mm
V02240027	12 V	15.1 A	3	690	212x127.5x113.1
V02240031	24 V	5.7 A	3	400	212x127.5x113.1



Type of engine
Tipologia di motore

Part. Codice	Voltage Voltaggio	Amper Amperaggio	Speed Velocità	Airflow m ³ /h Portata m ³ /h	Dimensions mms Dimensioni mm
V02240101 - DX	12 V	-	-	-	-
V02240102 - DX	12 V	-	-	-	-

Paper air filters
Filtri aria in carta



Part. Codice	Dimensions / Dimensioni H x L x P mm
G020700085	75x200x20
G020700072	94x132x20
G020700074	96x208x15
G020700078	100x200x20
G020700033	100x200x30
G020700002	100x300x20
G020700076	100x500x30
G020700069	130x130x30
G020700003	140x180x15
G020700064	148x248x18
G020700030-1	150x325x30
G020700083	165x260x12
G020700007	165x375x15
G020700080	168x325x10
G02070010	170x300x15
G020700066	170x315x15
G020700006	170x380x15
G020700008	175x240x15
G020700025	200x260x30
G020700001	200x265x15
G020700084	200x300x40
G020700079	200x350x35

Air filters in paper with aluminum frame and wire mesh
Filtri aria in carta con telaio in alluminio e rete



Part. Codice	Dimensions / Dimensioni H x L x P mm
G020700090	75x90x15
G020700051	100x140x20
G020700050	100x450x55
G020700053-CS1	110x500x100
G020700052	130x552x28
G020700030	150x325x30
G020700092	162x345x30
G020700086	170x205x15
G020700031	195x335x30
G020700065	198x408x38
G020700081	200x215x50
G020700089	200x350x35



With male pressure connection / Con attacco pressostato maschio

Part. Codice	Threading Filettatura	Diameter Diametro	Weight Peso
G01050001	5/8"	76 mm	0.5 kg



With male pressure connection / Con attacco pressostato maschio

Part. Codice	Threading Filettatura	Hose connection Connessione tubo	Weight Peso
G01050020	5/8"	76 mm	0.5 kg



With male pressure connection / Con attacco pressostato maschio

Part. Codice	Threading Filettatura	Hose connection Connessione tubo	Weight Peso
G01050003	5/8"	64 mm	0.5 kg



With male pressure connection / Con attacco pressostato maschio

Part. Codice	Threading Filettatura	Hose connection Connessione tubo	Weight Peso
G01050004	5/8"	64 mm	0.5 kg



With male pressure connection / Con attacco pressostato maschio

Part. Codice	Threading Filettatura	Hose connection Connessione tubo	Weight Peso
G01050005	5/8"	76 mm	1 kg



With male pressure connection / Con attacco pressostato maschio

Part. Codice	Threading Filettatura	Hose connection Connessione tubo	Weight Peso
G01050002	5/8"	76 mm	0.5 kg

Bracket for receiver dryer / Staffa per filtro deidratatore



W01100005



W01100005/1



W01100005/2

Part. Codice	Bracket for receiver dryer Staffa per filtro reidratatore
W01100005	∅ 76 mm
W01100005/1	∅ 76 mm
W01100005/2	∅ 76 mm

Binary pressure switches H/L / Pressostato Binary H/L

Part. / Codice
P02330005



Binary pressure switches / Pressostato trinary

Part. / Codice
P02330002



Binary pressure switches Deutsch / Pressostato binary Deutsch

Part. / Codice
P02330004



Trinary pressure switches / Pressostato binary

Part. / Codice
P02330001



Trinary pressure switches H/L/M packard / Pressostato Trinary H/L/M packard

Part. / Codice
P02330022



Actuator to control the direction of air flow / Attuatore per comando direzione flusso aria



Part. / Codice	Voltage / Voltaggio
P02140039-12V	12 V
P02140040-24V	24 V

Electric water valve / Rubinetto elettrico



Part. / Codice	Voltage / Voltaggio
P02150041-RUB.12V	12 V
P02150042-RUB.24V	24 V

Special fitting adaptor for nippodenso compressor (G10) / Raccordo speciale. Adattatore per compressore Nippodenso (G10)



Part. / Codice
110AT41447

Special fitting adaptor for nippodenso compressor (G8) / Raccordo speciale. Adattatore per compressore Nippodenso (G8)



Part. / Codice
108AT41446

Special fitting adaptor for nippodenso compressor (G6) / Raccordo speciale. Adattatore per compressore Nippodenso (G6)



Part. / Codice
106AT41445

Adattatore per compressore Harrison SP10 (G10)

Part. Codice	Hose type Tipo tubo	Hose size Dimens. tubo	Fitting Raccordo	Threading Filettatura
110AT043173	G10	1/2"	5/8"	7/8"



Adattatore per compressore Harrison SP10 (G10)

Part. Codice	Hose type Tipo tubo	Hose size Dimens. tubo	Fitting Raccordo	Threading Filettatura
108AT043174	G8	13/32"	1/2"	3/4"



Special fitting adaptor for nippodenso compressor Raccordo speciale. Adattatore per compressore Nippodenso



Part. / Codice
110AT41443 - (G10)
108AT41442 - (G08)
106AT41441 - (G06)

Adapter

Raccordo speciale G10 per compressore Sanden WV



Part. / Codice
110AT43120

Adapter

Raccordo speciale G8 per compressore Sanden WV



Part. / Codice
108AT43121

Adapter

Raccordi speciali G10 e G8 per compressore Sanden CAT tier 4



Part. / Codice
111FD010

Adapter

Flangia compressore SELTEC Orizzontale



Part. / Codice
111FD003

Adapter

Flangia compressore SELTEC Verticale



Part. / Codice
111FD005

G6 Quick coupling fittings / Raccordi ad innesto rapido G6

Part. Codice	Threading Filettatura
106AT361472	5/8"



G8 Quick coupling fittings / Raccordi ad innesto rapido G8

Part. Codice	Threading Filettatura
108AT361475	3/4"



G10 Quick coupling fittings / Raccordi ad innesto rapido G10

Part. Codice	Threading Filettatura
110AT361473	7/8"



G10 pass-through fitting / Raccordo passa-cabina G10

Part. Codice	Threading Filettatura
R01090028	7/8"



G8 pass-through fitting / Raccordo passa-cabina G8

Part. Codice	Threading Filettatura
R01090029	3/4"



G6 pass-through fitting / Raccordo passa-cabina G6

Part. Codice	Threading Filettatura
R01090030	5/8"



Water pipe cab-pass fitting / Raccordo passa-cabina tubo acqua



Part. Codice	Threading Filettatura	Hose connection Connessione tubo
R01070031	3/4"	16 mm

Water pipe cab-pass fitting / Raccordo passa-cabina tubo acqua



Part. Codice	Threading Filettatura	Hose connection Connessione tubo
R01070032	3/4"	16 mm to/a 10 mm

90° Water pipe cab-pass fitting / Raccordo passa-cabina tubo acqua 90°



Part. Codice	Threading Filettatura	Hose connection Connessione tubo
R010900084	3/4"	16 mm

Flanged water pipe fitting / Raccordo passa-cabina tubo acqua flangiato



Part. Codice	Threading Filettatura	Hose connection Connessione tubo
111FD0576	-	16 mm

Plastic hose junction for water pipe / Manicotto in plastica giunzione tubo acqua


Part. Codice	Threading Filettatura	Outer diameter Diametro esterno
T01110025-1	3/4"	16 mm

Iron hose junction for water pipe / Manicotto in ferro giunzione tubo acqua


Part. Codice	Threading Filettatura	Outer diameter Diametro esterno
T01110025	3/4"	16 mm to/a 10 mm

T-shaped iron sleeve with water pipe junction / Manicotto in ferro a T giunzione tubo acqua


Part. Codice	Threading Filettatura	Outer diameter Diametro esterno
T01110045	3/4"	16 mm

Water hose / Tubo acqua

Part. Codice	Internal diameter Diametro interno
T01110003	10 mm



Water hose / Tubo acqua

Part. Codice	Internal diameter Diametro interno
T01110004	16 mm



90° Shaped tube / Tubo sagomato 90°

Part. Codice	Dimension Dimensioni	Internal diameter Diametro interno
T01110057	115x75 mm	16 mm



Heat protection tube for pipes
Guaina di protezione calore per tubi

Westaflex hose

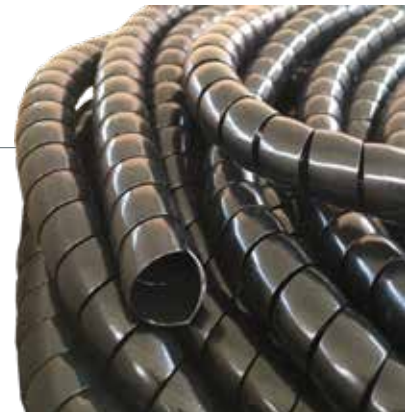
Part. Codice	Operation temperature Temperatura operativa	Material Materiale
T01110007	-40 / + 500 °C	Aluminium



Used to provide mechanical protection of pipes in external passages
Utilizzato per fornire protezione meccanica dei tubi nei passaggi esterni

Dynaflex spiral

Part. Codice	Operation temperature Temperatura operativa	Material Materiale
T01110008	-30 / +90 °C	PVC



Used to provide mechanical protection of pipes in external passages
Utilizzato per fornire protezione meccanica dei tubi nei passaggi esterni

Corrugated protective hose

Part. Codice	Operation temperature Temperatura operativa	Material Materiale	Internal dimension Dimensioni interne
U04120052	-30 / + 100 °C	PP	Ø 23 mm
U04120053	-30 / + 100 °C	PP	Ø 19 mm
U04120068	-30 / + 100 °C	PP	Ø 16 mm



3 speed switch / Interruttore velocità



Part. / Codice
P02140001

3 speed switch with resistor
Interruttore ventilazione con resistenza, 3 velocità



Part. / Codice
P02140002

Ergonomic Knob / Pomello ergonomico



Part. / Codice
P02140020

2 Holes plaque and a/c switch: ventilation, heating
Mostrina 2 fori: ventilazione, riscaldamento



Part. / Codice
P02140018

2 Holes plaque and a/c switch: ventilation, conditioner
Mostrina 2 fori: ventilazione, condizionatore



Part. / Codice
P02140018

Electronic thermostat / Termostato elettronico



Part. / Codice
P02140004
P02140005

Mechanic thermostat / Termostato meccanico



Part. / Codice
P02140003

Plaque ventilation / Mostrina ventilazione



Part. / Codice
P02140014

Cold plaque temperature / Mostrina freddo



Part. / Codice
P02140015

Hot plaque temperature / Mostrina caldo

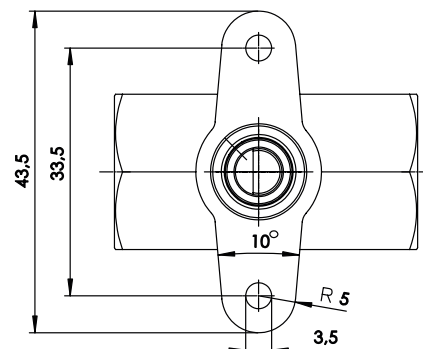
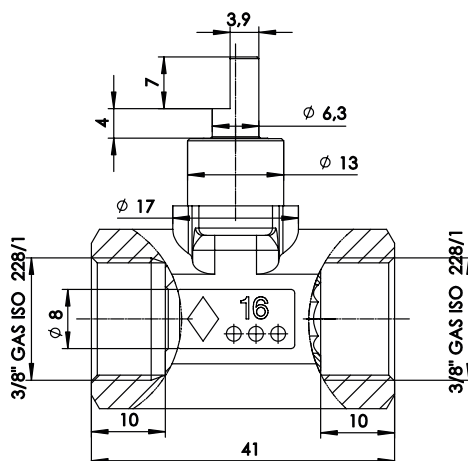
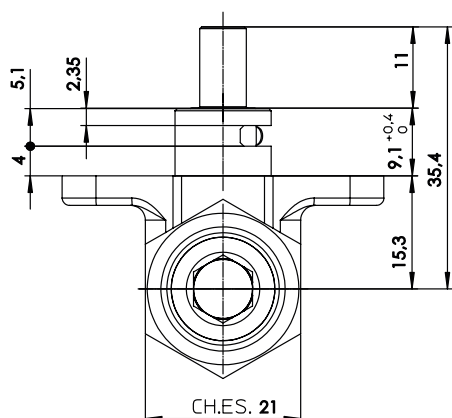


Part. / Codice
P02140016

Valve for Water Heating



www.sea-italia.com



Faucet assembled / Rubinetto assemblato

Part. Codice	Threading Filettatura	Outer diameter Diametro esterno
P02150102	3/4"	16 mm



Faucet assembled / Rubinetto assemblato

Part. Codice	Threading Filettatura	Outer diameter Diametro esterno
P02150103	3/4"	10 mm



F/F iron spherical valve / Rubinetto in ferro a sfera F/F

Part. Codice	Threading Filettatura
P02150101	3/8"



Knob for iron spherical valve P02150101 Pomello per rubinetto P02150101

Part. / Codice
P02140046



Fitting adapter / Raccordo portagomma

Part. Codice	Threading Filettatura	Outer diameter Diametro esterno
P02150005	3/8"	16 mm



Fitting adapter / Raccordo portagomma

Part. Codice	Threading Filettatura	Outer diameter Diametro esterno
P02150006	3/8"	10 mm



Corner expansion valve / Valvola espansione ad angolo



Part. / Codice
F02060004

Evaporator/valve plaque / Piastrina Evaporatore/valvola



Part. / Codice
F02060002

Expansion valve kit 2 TON / Kit valvola espansione 2 TON



Part. / Codice
F02060001

Valve/hoses plaque / Piastrina Valvola/tubi



Part. / Codice
F02060003

Expansion valve kit 1.5 TON / Kit valvola espansione 1.5 TON



Part. / Codice
F02060005

Anti-condensation mastic / Mastice anticondensa



Part. / Codice
U04120029

Expansion valve with threaded couplings and mounting holes
(7/8"-5/8";7/8"-3/4") / Valvola espansione con innesti filettati e
fori di fissaggio (7/8"-5/8";7/8"-3/4")



Part. / Codice
F02060012

Solenoid valve / Valvola solenoide



Part. Codice	Threading Filettatura	Description Descrizione
X04520079	5/8"	Solenoid valve ON / Normalmente aperta
X04520092	5/8"	Solenoid valve OFF / Normalmente chiusa

Coil / Bobina



Part. Codice	Voltage Voltaggio
X04520079-1	12 V
X04520079-2	24 V

Solenoid valve / Valvola solenoide

Part. Codice	Voltage Voltaggio	Threading Filettatura	Description Descrizione
X04520089	12 V	5/8"	Solenoid valve OFF / Normalmente chiusa
X04520093	24 V	5/8"	Solenoid valve OFF / Normalmente chiusa



NOTES



A large grid area for taking notes, consisting of a white background with a light gray grid pattern.