

MIDI

Air Conditioner Cooling & Heating
Climatizzatore Caldo e Freddo



Air diffuser panel
Pannelli per distribuzione aria

Possibility of using several diameter couplings
for various diameter of duct.

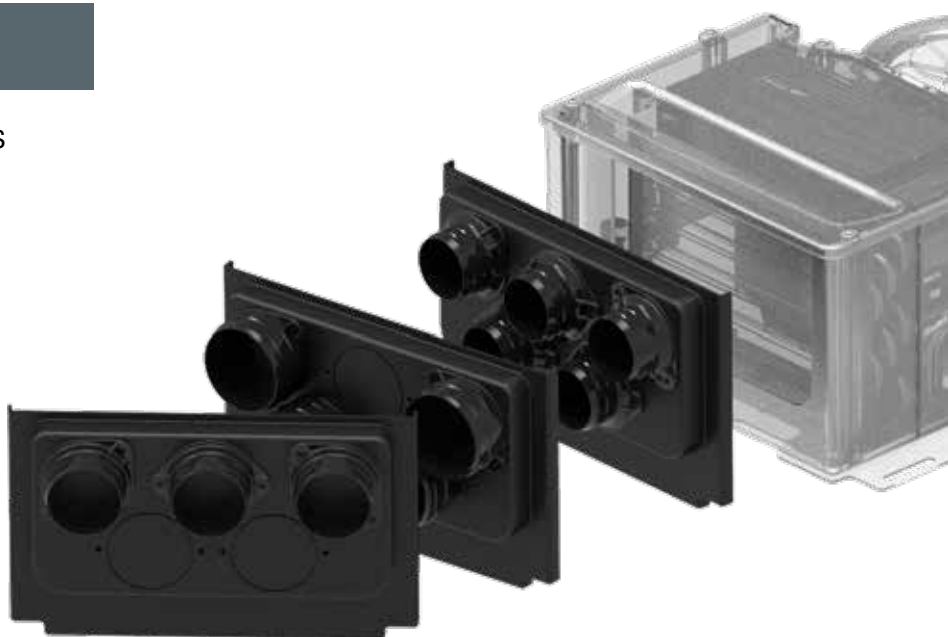
Diameter 40-45-50-55-60 mm.

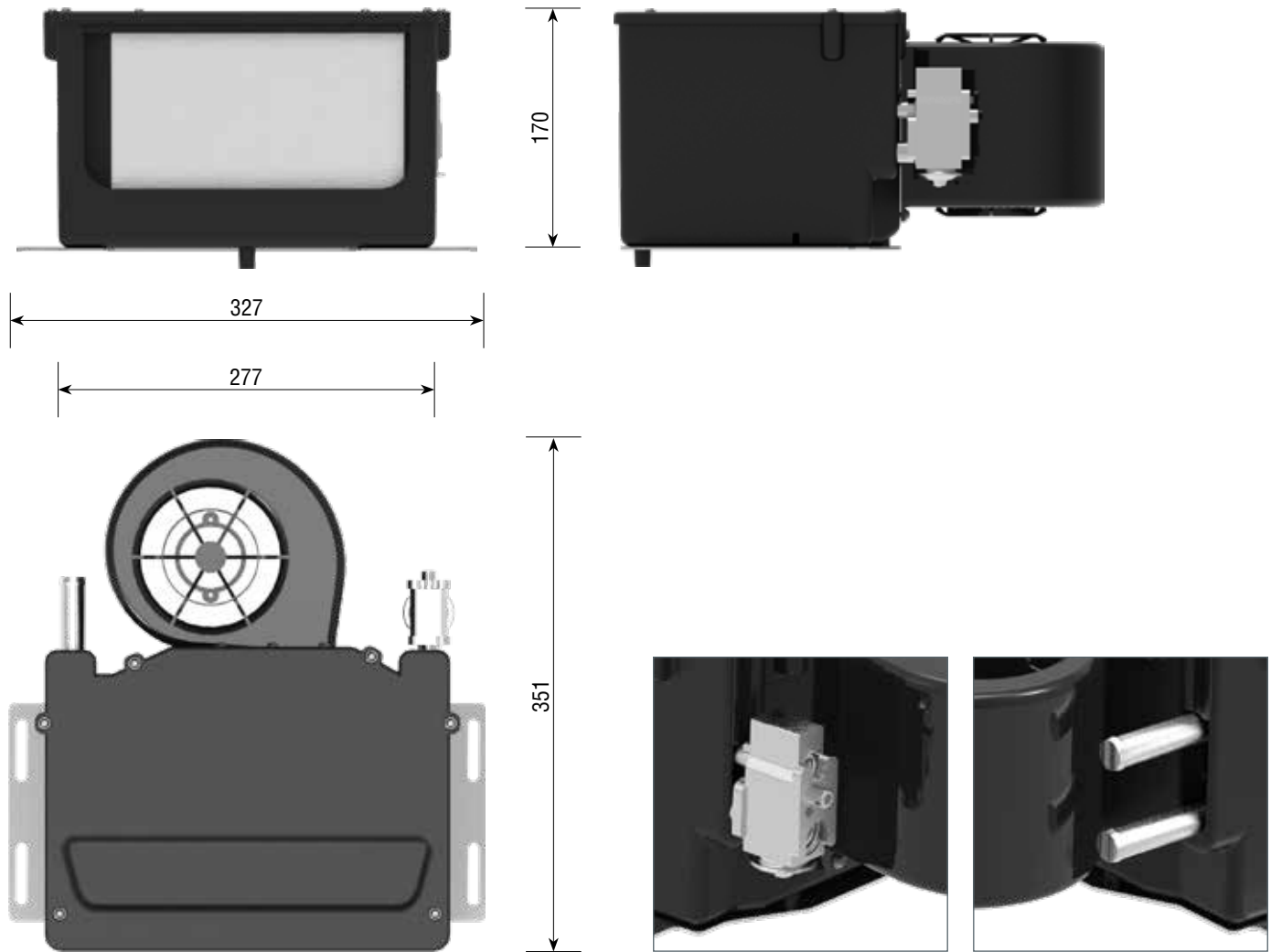
Related accessories: Section M - pag. 152

Possibilità di utilizzare giunti diversi
a seconda del diametro del condotto.

Diametro 40-45-50-55-60 mm.

Accessori collegati: Sezione M - pag. 152





Flange expansion valve




Heater fittings 16 mm

Valvola espansione
flangiata

Raccordi riscaldamento
16 mm

MIDI Air Conditioner Cooling & Heating / Climatizzatore Caldo e Freddo

HVAC  Cooling & Heating / Freddo e Caldo

	Part. Codice	Voltage Vtaggio	Ampere Amperaggio	Cooling Freddo	Heater Caldo	Air m ³ /h Aria m ³ /h	Weight Peso	Case Rivestimento
	AOCF142ES-00	12 V	12 A	6.5 kW	5.5 kW	560	5.4 kg	Plastic injection
	AOCF143ES-00	24 V	7 A	6.5 kW	5.5 kW	560	5.4 kg	Plastic injection
	AOFF142ES-00	12 V	12 A	6.5 kW	-	560	5 kg	Plastic injection
	AOFF143ES-00	24 V	7 A	6.5 kW	-	560	5 kg	Plastic injection
	AOCC142ES-00	12 V	12 A	-	5.6 kW	480	4 kg	Plastic injection
	AOCC142ES-00	24 V	7 A	-	5.6 kW	480	4 kg	Plastic injection