

TAMANDUA AIR PRESSURIZED & FILTER

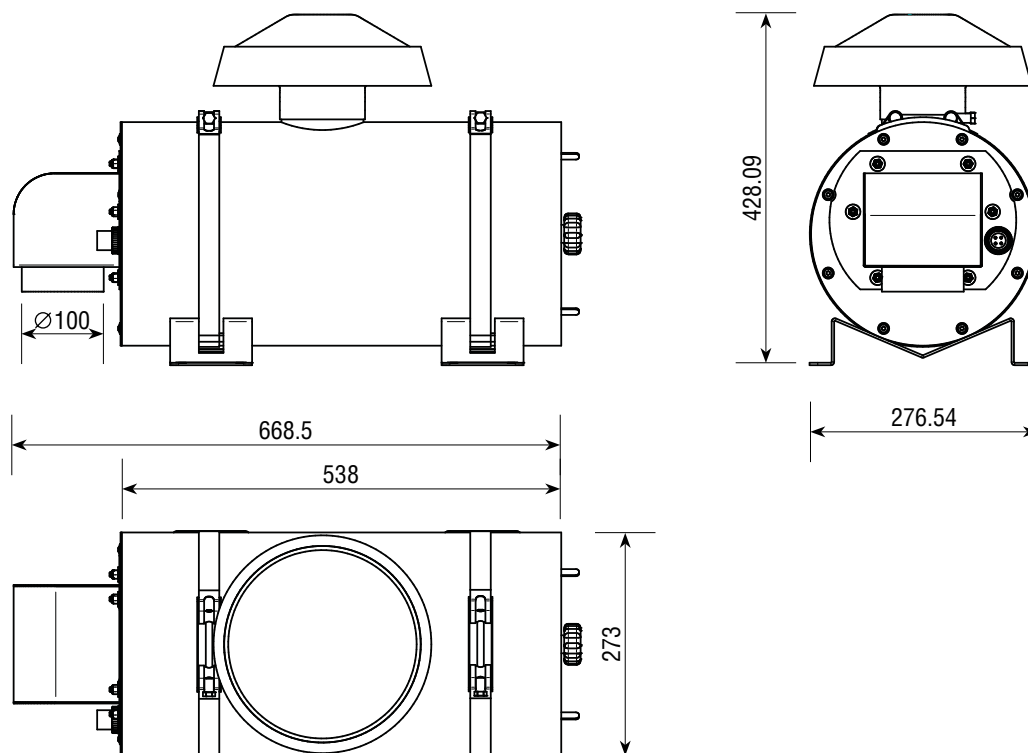


Position in the cabin
Posizione in cabina

Cab pressurization system with filters, easy to install.

Sistema di pressurizzazione cabina con filtri di facile installazione.





TAMANDUA Pressurization Unit / Unità di pressurizzazione

Pressurizer / Pressurizzatore

Part. Codice	Voltage Voltaggio	Ampere Amperaggio	Air m ³ /h Aria m ³ /h	Weight Peso	Case Rivestimento	Filter Filtro
AA001ES	12 V	19.6 A	540	20 kg	Inox sheet metal	Carbon / Carbone
AA002ES	24 V	10.4 A	560	20 kg	Inox sheet metal	Carbon / Carbone
AA003ES	12 V	19.6 A	540	20 kg	Inox sheet metal	Hepa
AA004ES	24 V	10.4 A	560	20 kg	Inox sheet metal	Hepa
AA005ES	12 V	19.6 A	540	20 kg	Inox sheet metal	Hepa+Carbon / Carbone
AA006ES	24 V	10.4 A	560	20 kg	Inox sheet metal	Hepa+Carbon / Carbone