

VICHENG

Air Conditioner Cooling & Heating
Climatizzatore Caldo e Freddo



Air diffuser panel
Pannelli per distribuzione aria

Possibility of using several diameter couplings
for various diameter of duct.

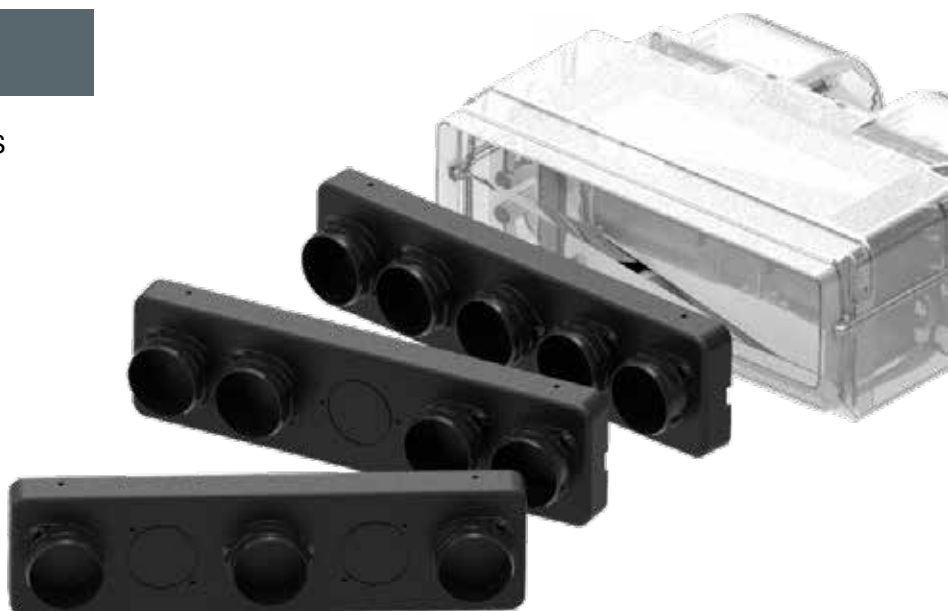
Diameter 40-45-50-55-60 mm.

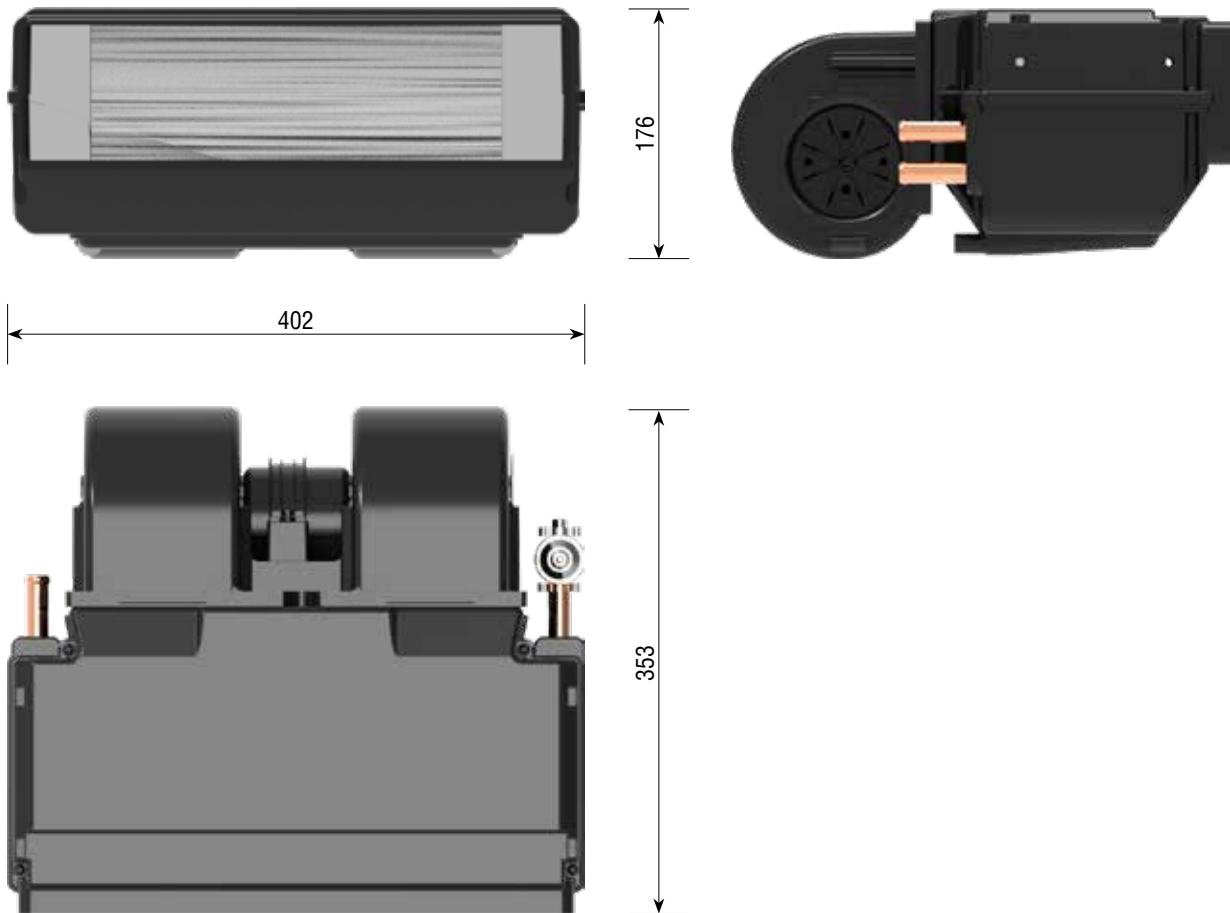
Related accessories: Section M - pag. 154

Possibilità di utilizzare giunti diversi
a seconda del diametro del condotto.

Diametro 40-45-50-55-60 mm.

Accessori collegati: Sezione M - pag. 154





Flange expansion valve

Valvola espansione
flangiata



Heater fittings 16 mm

Raccordi riscaldamento
16 mm

VICHENG Air Conditioner Cooling & Heating / Climatizzatore Caldo e Freddo

HVAC ☀️ Cooling & Heating / Freddo e Caldo

	Part. Codice	Voltage Voltaggio	Ampere Amperaggio	Cooling Freddo	Heater Caldo	Air m ³ /h Aria m ³ /h	Weight Peso	Case Rivestimento
☀️	A0CF00140ES	12 V	14 A	8 kW	6.5 kW	800	5.3 kg	Plastic injection
	A0CF00141ES	24 V	7 A	8 kW	6.5 kW	800	5.3 kg	Plastic injection
❄️	A0FF00140ES	12 V	14 A	8 kW	-	800	5 kg	Plastic injection
	A0FF00141ES	24 V	7 A	8 kW	-	800	5 kg	Plastic injection
☀️	A0CC00140ES	12 V	14 A	-	7 kW	800	5.3 kg	Plastic injection
	A0CC00141ES	24 V	7 A	-	7 kW	800	5.3 kg	Plastic injection